

**Modlink MSDD-Set: Einbaurahmen 4000-68113-0000000,**

Einsatz 4000-68000-1400000

[Link zum Produkt](#)

Abbildungen



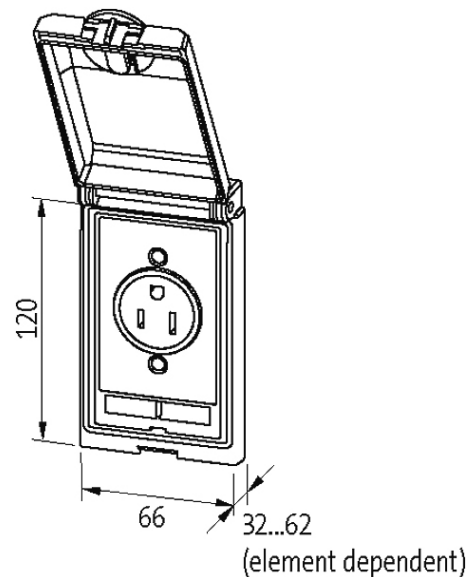


Abbildung stellvertretend

### Rahmen

geeignet für Einbau mit Wandstärke	1...5 mm
Schutzart	IP65
Gehäuse	Feinzinkdruckguss, oberflächenveredelt
Temperaturbereich	-10...+60 °C (Lagertemperatur -25...+60 °C)

### USB

Betriebsspannung	48 V AC/DC
Betriebsspannung (UL Rating)	42.4 V DC
Betriebsstrom	max. 500 mA
Verriegelung der Steckplätze	Snap In
Specification	USB: 2.0 (max. 480 Mbit/s)

### SUB-D9

Betriebsspannung	48 V AC/DC
------------------	------------

Die in diesem Datenblatt enthaltenen Angaben wurden mit der größtmöglichen Sorgfalt erarbeitet. Für Richtigkeit, Vollständigkeit und Aktualität ist die Haftung auf grobes Verschulden begrenzt. Stand: 04/19

Betriebsspannung (UL Rating)	max. 30 V AC/42.4 V DC
Betriebsstrom	3 A
Betriebsstrom (UL Rating)	max. 175 mA
Polzahl	9-polig
Anschluss Frontseite	SUB-D (Buchse)
Anschluss Rückseite	SUB-D (Stift)
Verriegelung der Steckplätze	UNC 4...40 Bolzen

#### RJ45

Betriebsspannung (UL Rating)	max. 30 V AC/42.4 V DC
Betriebsstrom (UL Rating)	max. 175 mA
Anschluss Frontseite	RJ45
Anschluss Rückseite	RJ45
Verriegelung der Steckplätze	Snap In
Specification	CAT 5e, Class D, 100 MHz, (EN 50173-1)

#### Schirmblech

Anschlussart	Gewinde M4
Anzugsdrehmoment	0.9 Nm ±0.1

#### Kaufmännische Daten

EAN	4048879036061
eClass	27189217
Ursprungsland	CZ
Verpackungseinheit	1
Zolltarifnummer	85366990