

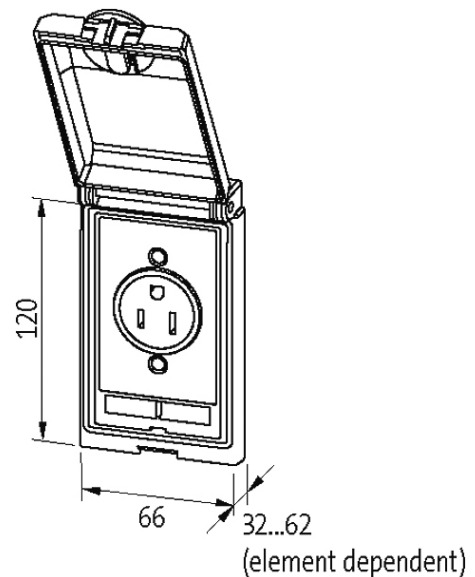
Modlink MSDD-set: Frame 4000-68113-000000,

insert 4000-68000-140000

[Link do produto](#)

Ilustração





Produto pode diferir da imagem

Moldura

adequado para a montagem com espessura de parede	1...5 mm
Proteção	IP65
Caixa	Fundição de zinco, com acabamento de superfície
Faixa de temperatura	-10...+60 °C (temp. de armazenamento -25...+60 °C)

USB

Tensão operacional	48 V AC/DC
Tensão operacional (UL Rating)	42.4 V DC
Corrente operacional	max. 500 mA
Tipo de conexão	Snap In
Specification	USB: 2.0 (max. 480 Mbit/s)

SUB-D9

Tensão operacional	48 V AC/DC
Tensão operacional (UL Rating)	max. 30 V AC/42.4 V DC
Corrente operacional	3 A
Corrente operacional (UL Rating)	max. 175 mA
Nº de polos	9 polos
Conexão frontal	SUB-D (fêmea)
Conexão trazeira	SUB-D (macho)
Tipo de conexão	UNC 4...40 parafuso

RJ45

Tensão operacional (UL Rating)	max. 30 V AC/42.4 V DC
Corrente operacional (UL Rating)	max. 175 mA
Conexão frontal	RJ45
Conexão trazeira	RJ45
Tipo de conexão	Snap In
Specification	CAT 5e, Class D, 100 MHz, (EN 50173-1)

Placa de malha

Conexão	Furo com rosca M4
Torque de aperto	0.9 Nm ±0.1

Dados comerciais

Classificação fiscal	85366990
EAN	4048879036061
eClass	27189217
País de origem	CZ
Quantidade por embalagem	1