

Modlink MSDD-set: Frame 4000-68113-0000000,

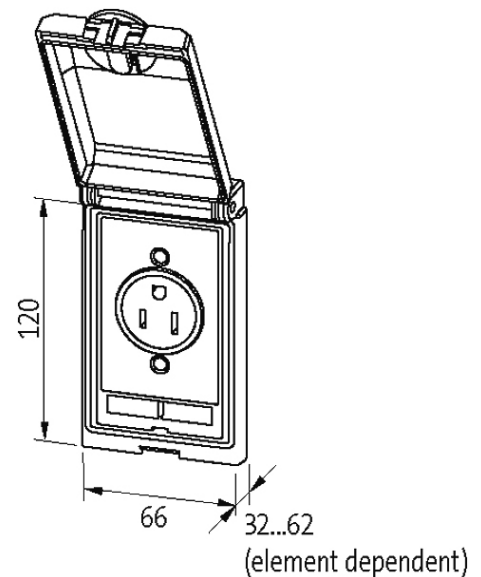
insert 4000-68000-1310000

[Enlace al producto](#)

Ilustración



stay connected



El producto puede diferir de la imagen

Marcos

indicado para montaje en muros gruesos	1...5 mm
Protección	IP65
Carcasa	Fundición de cinc, con acabado superficial
Rango de temperatura	-10...+60 °C (temp. de almacenamiento -25...+60 °C)

USB

Voltaje de funcionamiento	48 V AC/DC
Voltaje de funcionamiento (UL Rating)	max. 30 V AC/42.4 V DC
Corriente de trabajo	1.5 A
Cierre de las vías	Snap In
Specification	USB: 3.0 (max. 5 Gbit/s)

RJ45

Voltaje de funcionamiento (UL Rating)	max. 30 V AC/42.4 V DC
---------------------------------------	------------------------

La información contenida en este folleto ha sido elaborada con el mayor cuidado
La responsabilidad por la exacta integridad y actualidad de la información se limita a una negligencia grave. Versión: 04/19

Corriente de trabajo (UL Rating)	max. 175 mA
Conexión lateral	RJ45
Parte de atrás de la conexión	RJ45
Cierre de las vías	Snap In
Specification	CAT5e, Class D, 100 MHz, (EN 50173-1)

Placa de apantallado

Tipo de conexión	Orificio roscado M4
Par de apriete	0.9 Nm ±0.1

Datos comerciales

EAN	4048879036078
eClass	27189217
Número de tarifa arancelaria	85366990
País de origen	CZ
Unidad de embalaje	1