

Modlink MSDD-Set: Einbaurahmen 4000-68113-000000,

Einsatz 4000-68000-1160000

[Link zum Produkt](#)

Abbildungen



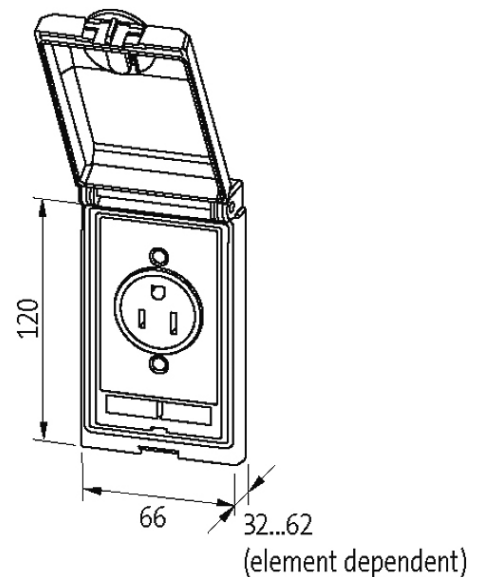


Abbildung stellvertretend

Rahmen

geeignet für Einbau mit Wandstärke	1...5 mm
Schutzart	IP65
Gehäuse	Feinzinkdruckguss, oberflächenveredelt
Temperaturbereich	-10...+60 °C (Lagertemperatur -25...+60 °C)

SUB-D9

Betriebsspannung	48 V AC/DC
Betriebsspannung (UL Rating)	max. 30 V AC/42.4 V DC
Betriebsstrom	3 A
Betriebsstrom (UL Rating)	max. 175 mA
Polzahl	9-polig
Anschluss Frontseite	SUB-D (Buchse)
Anschluss Rückseite	SUB-D (Buchse)

Die in diesem Datenblatt enthaltenen Angaben wurden mit der größtmöglichen Sorgfalt erarbeitet. Für Richtigkeit, Vollständigkeit und Aktualität ist die Haftung auf grobes Verschulden begrenzt. Stand: 04/19

Verriegelung der Steckplätze UNC 4...40 Bolzen

RJ45

Betriebsspannung (UL Rating) max. 30 V AC/42.4 V DC

Betriebsstrom (UL Rating) max. 175 mA

Anschluss Frontseite RJ45

Anschluss Rückseite RJ45

Verriegelung der Steckplätze Snap In

Specification CAT 5e, Class D, 100 MHz, (EN 50173-1)

Kaufmännische Daten

EAN 4048879548779

eClass 27189217

Ursprungsland DE

Verpackungseinheit 1

Zolltarifnummer 85366990