

**MSDD\_Set besteht aus:**

4000-68113-0000000 (Rahmenmodul 1-fach IP65 matt vernickelt)

[Lien vers le produit](#)

Illustration



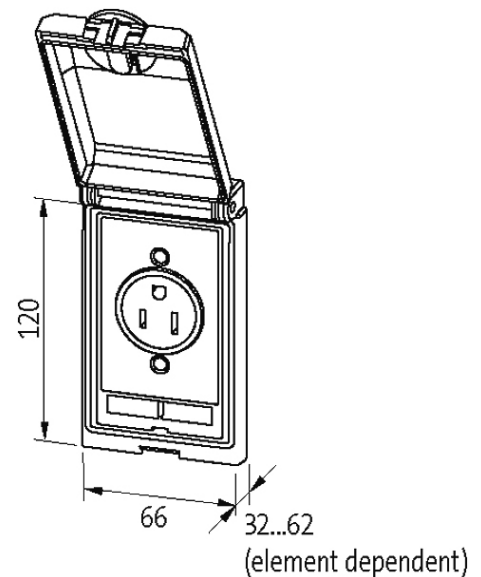


Photo non contractuelle

### Cadre

convient pour montage avec épaisseur de paroi	1...5 mm
Degré de protection	IP65
Coffret	Zinc affiné moulé sous pression, surface traitée
Plage de température	-10...+60 °C (temp. de stockage -25...+60 °C)

### USB

Tension de service	48 V AC/DC
Tension de service (UL Rating)	max. 30 V AC/42.4 V DC
Courant de service	1.5 A
Verrouillage des emplacements	Snap In
Spécification	USB: 3.0 (max. 5 Gbit/s)

### Tôle de blindage

Les informations de cette brochure ont été compilées avec le plus grand soin.

Responsabilité quant à l'exhaustivité de l'exactitude et l'actualité des informations est limitée à une négligence grave. Version: 04/19

Murrelektronik SAS | 8 rue Manurhin | 68120 Richwiller | Fon +33 3 89 50 78 78 | Fax +33 3 89 50 78 79 | shop@murrelektronik.fr | shop.murrelektronik.fr

Type de raccordement	Filetage M4
----------------------	-------------

Couple de serrage	0.9 Nm ±0.1
-------------------	-------------

**données commerciales**

EAN	4048879036146
-----	---------------

eClass	27189217
--------	----------

Numéro du tarif douanier	85366990
--------------------------	----------

pays d'origine	CZ
----------------	----

Unité de conditionnement	1
--------------------------	---