

MSDD_Set besteht aus:

4000-68113-0000000 (Rahmenmodul 1-fach IP65 matt vernickelt)

[Lien vers le produit](#)

Illustration



stay connected

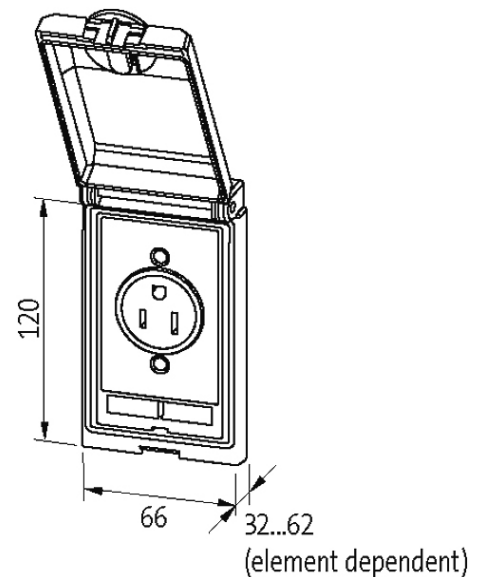


Photo non contractuelle

Cadre

convient pour montage avec épaisseur de paroi	1...5 mm
Degré de protection	IP65
Coffret	Zinc affiné moulé sous pression, surface traitée
Plage de température	-10...+60 °C (temp. de stockage -25...+60 °C)

SUB-D25

Tension de service	48 V AC/DC
Tension de service (UL Rating)	max. 30 V AC/42.4 V DC
Courant de service	3 A
Courant de service (UL Rating)	max. 175 mA
Nombre de pôles	25 pôles
Raccord face frontale	SUB-D (femelle)

Les informations de cette brochure ont été compilées avec le plus grand soin.

Responsabilité quant à l'exhaustivité de l'exactitude et l'actualité des informations est limitée à une négligence grave. Version: 04/19

Murrelektronik SAS | 8 rue Manurhin | 68120 Richwiller | Fon +33 3 89 50 78 78 | Fax +33 3 89 50 78 79 | shop@murrelektronik.fr | shop.murrelektronik.fr

Raccord face arrière	SUB-D (mâle)
Verrouillage des emplacements	UNC 4...40 goujon

données commerciales

EAN	4048879036184
eClass	27189217
Numéro du tarif douanier	85366990
pays d'origine	CZ
Unité de conditionnement	1