

**Modlink MSDD-Set: Einbaurahmen 4000-68113-0000000,**

Einsatz 4000-68000-0020000

[Link zum Produkt](#)

Abbildungen



stay connected

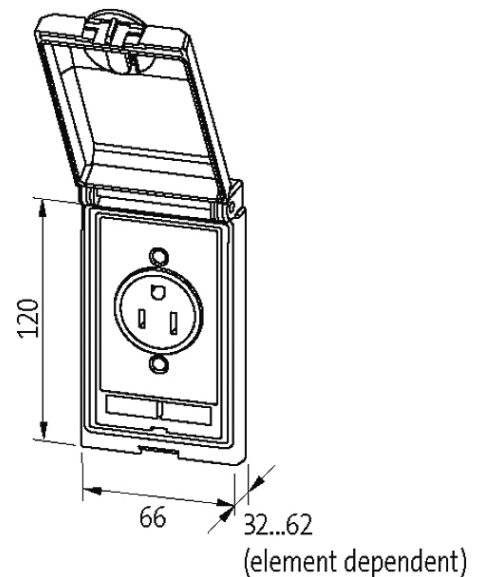


Abbildung stellvertretend

### Rahmen

geeignet für Einbau mit Wandstärke	1...5 mm
Schutzart	IP65
Gehäuse	Feinzinkdruckguss, oberflächenveredelt
Temperaturbereich	-10...+60 °C (Lagertemperatur -25...+60 °C)

### Deutschland (VDE)

Betriebsspannung	250 V AC
Betriebsstrom	16 A
Polzahl	2 + PE
Anschlussart	Schraubklemmen: max. 2 × 6 mm <sup>2</sup> (AWG 10)

### Kaufmännische Daten

EAN	4048879036344
eClass	27189217

Die in diesem Datenblatt enthaltenen Angaben wurden mit der größtmöglichen Sorgfalt erarbeitet. Für Richtigkeit, Vollständigkeit und Aktualität ist die Haftung auf grobes Verschulden begrenzt. Stand: 04/19

Ursprungsland	CZ
Verpackungseinheit	1
Zolltarifnummer	85366990