

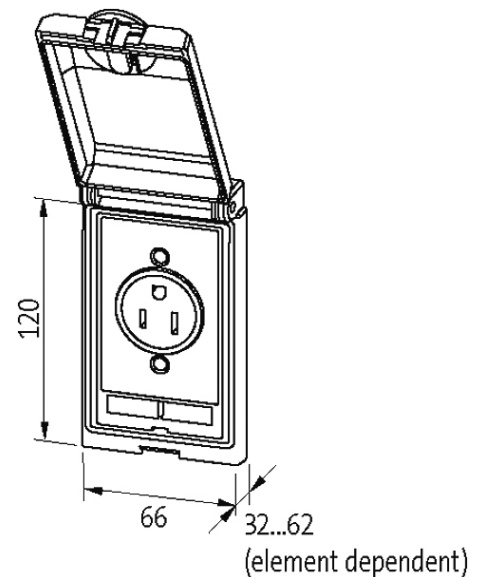
Modlink MSDD-set: Frame 4000-68112-0000000,

insert 4000-68000-1440000

[Link do produto](#)

Ilustração





Produto pode diferir da imagem

USB

Tensão operacional	48 V AC/DC
Tensão operacional (UL Rating)	max. 30 V AC/42.4 V DC
Corrente operacional	1.5 A
Tipo de conexão	Snap In
Specification	USB: 3.0 (max. 5 Gbit/s)

SUB-D9

Tensão operacional	48 V AC/DC
Tensão operacional (UL Rating)	max. 30 V AC/42.4 V DC
Corrente operacional	3 A
Corrente operacional (UL Rating)	max. 175 mA
Nº de polos	9 polos
Conexão frontal	SUB-D (fêmea)

Conexão trazeira	SUB-D (fêmea)
Tipo de conexão	UNC 4...40 parafuso
RJ45	
Tensão operacional (UL Rating)	max. 30 V AC/42.4 V DC
Corrente operacional (UL Rating)	max. 175 mA
Conexão frontal	RJ45
Conexão trazeira	RJ45
Tipo de conexão	Snap In
Specification	CAT 5e, Class D, 100 MHz, (EN 50173-1)
Placa de malha	
Conexão	Furo com rosca M4
Torque de aperto	0.9 Nm ±0.1
Dados comerciais	
Classificação fiscal	85366990
EAN	4048879036443
eClass	27189217
País de origem	CZ
Quantidade por embalagem	1