

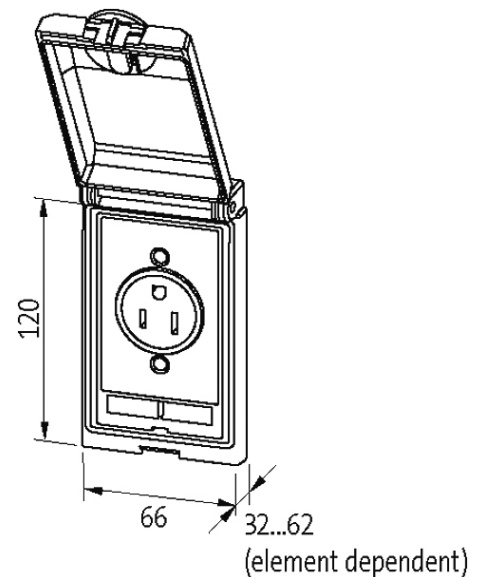
**Modlink MSDD-set: Frame 4000-68112-0000000,**

insert 4000-68000-1220000

[Enlace al producto](#)

Ilustración





El producto puede diferir de la imagen

### Marcos

indicado para montaje en muros gruesos	1...5 mm
Protección	IP65
Carcasa	Fundición de cinc, cobertura KTL
Rango de temperatura	-10...+60 °C (temp. de almacenamiento -25...+60 °C)

### RJ45

Voltaje de funcionamiento (UL Rating)	max. 30 V AC/42.4 V DC
Corriente de trabajo (UL Rating)	max. 175 mA
Conexión lateral	RJ45
Parte de atrás de la conexión	RJ45
Cierre de las vías	Snap In
Specification	CAT5e, Class D, 100 MHz, (EN 50173-1)

### Datos comerciales

La información contenida en este folleto ha sido elaborada con el mayor cuidado  
La responsabilidad por la exacta integridad y actualidad de la información se limita a una negligencia grave. Versión: 04/19

Murrelektronik Spain, S.L.U. | Parc Tecnològic del Vallès Centre d'Empreses de Noves Tecnologies | 08290 Cerdanyola del Vallès | Fon +34 93 582-0145 | Fax +34 93 582-4413 | shop@murrelektronik.es | shop.murrelektronik.es

EAN	4048879036474
eClass	27189217
Número de tarifa arancelaria	85366990
País de origen	CZ
Unidad de embalaje	1