

## set Modlink MSDD

4000-68112-0000000 (telaio singolo metallo nero)

### [Link al prodotto](#)

Immagine



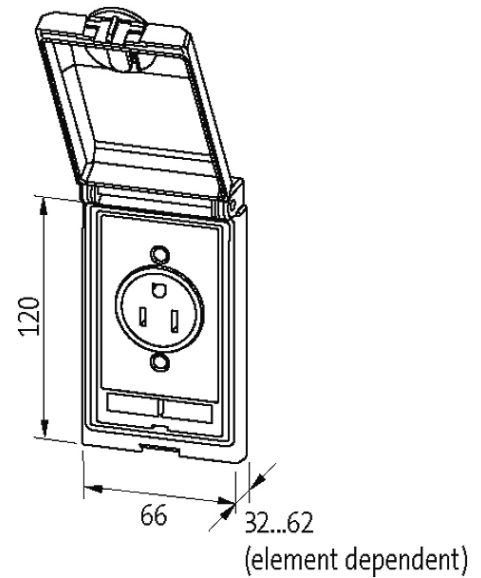
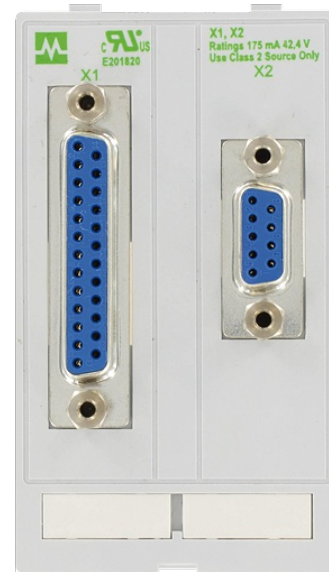


Immagine rappresentativa

### Telaio

adatto per spessore parete	1...5 mm
Grado di protezione	IP65
Custodia	Pressofuso di zinco, rivestito KTL
Range temperatura	-10...+60 °C (temp. di stoccaggio -25...+60 °C)

### SUB-D25

Tensione d'esercizio	48 V AC/DC
Tensione d'esercizio (UL Rating)	max. 30 V AC/42.4 V DC
Corrente d'esercizio	3 A
Corrente d'esercizio (UL Rating)	max. 175 mA
N. di poli	25 poli
Connessione anteriore	SUB-D (femmina)
Connessione posteriore	SUB-D (connessione a saldare)

Le informazioni contenute nel presente prospetto sono state redatte con la massima cura. Murrelektronik non è responsabile delle variazioni apportate ai prodotti o alle informazioni in esso contenute. 04/19

Bloccaggio connettore UNC 4...40 bullone

**SUB-D9**

Tensione d'esercizio 48 V AC/DC

Tensione d'esercizio (UL Rating) max. 30 V AC/42.4 V DC

Corrente d'esercizio 3 A

Corrente d'esercizio (UL Rating) max. 175 mA

N. di poli 9 poli

Connessione anteriore SUB-D (femmina)

Connessione posteriore SUB-D (connessione a saldare)

Bloccaggio connettore UNC 4...40 bullone

**dati commerciali**

EAN 4048879036542

eClass 27189217

Lotto minimo ordinabile 1

Numero di tariffa doganale 85389099

paese di origine CZ