

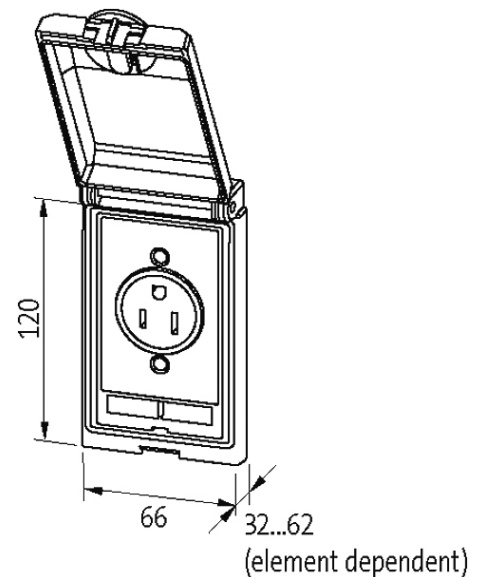
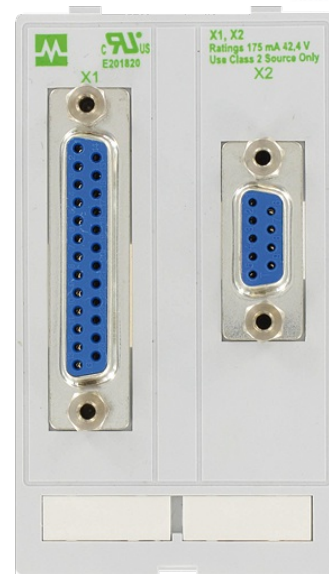
Modlink MSDD-set: Frame 4000-68112-0000000,

insert 4000-68000-0410000

[Link do produto](#)

Ilustração





Produto pode diferir da imagem

Moldura

adequado para a montagem com espessura de parede	1...5 mm
Proteção	IP65
Caixa	Fundição de zinco, KTL revestido
Faixa de temperatura	-10...+60 °C (temp. de armazenamento -25...+60 °C)

SUB-D25

Tensão operacional	48 V AC/DC
Tensão operacional (UL Rating)	max. 30 V AC/42.4 V DC
Corrente operacional	3 A
Corrente operacional (UL Rating)	max. 175 mA
Nº de polos	25 polos
Conexão frontal	SUB-D (fêmea)

Conexão trazeira	SUB-D (conexão de solda)
------------------	--------------------------

Tipo de conexão	UNC 4...40 parafuso
-----------------	---------------------

SUB-D9

Tensão operacional	48 V AC/DC
--------------------	------------

Tensão operacional (UL Rating)	max. 30 V AC/42.4 V DC
--------------------------------	------------------------

Corrente operacional	3 A
----------------------	-----

Corrente operacional (UL Rating)	max. 175 mA
----------------------------------	-------------

Nº de polos	9 polos
-------------	---------

Conexão frontal	SUB-D (fêmea)
-----------------	---------------

Conexão trazeira	SUB-D (conexão de solda)
------------------	--------------------------

Tipo de conexão	UNC 4...40 parafuso
-----------------	---------------------

Dados comerciais

Classificação fiscal	85389099
----------------------	----------

EAN	4048879036542
-----	---------------

eClass	27189217
--------	----------

País de origem	CZ
----------------	----

Quantidade por embalagem	1
--------------------------	---