

**Modlink MSDD-set: Frame 4000-68112-0000000,**

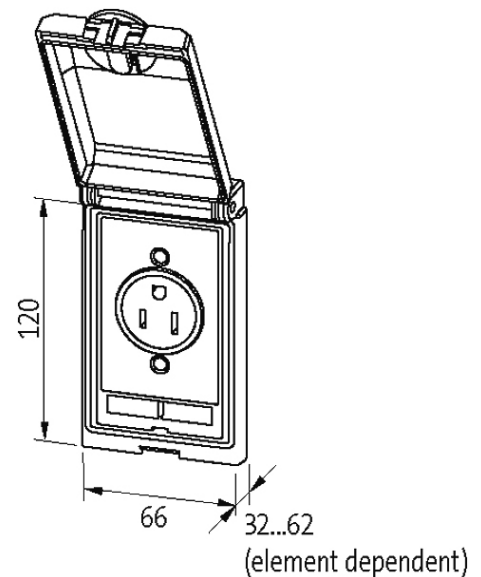
insert 4000-68000-0240000

[Link do produto](#)

Ilustração



stay connected



Produto pode diferir da imagem

### Moldura

adequado para a montagem com espessura de parede	1...5 mm
Proteção	IP65
Caixa	Fundição de zinco, KTL revestido
Faixa de temperatura	-10...+60 °C (temp. de armazenamento -25...+60 °C)

### SUB-D9

Tensão operacional	48 V AC/DC
Tensão operacional (UL Rating)	max. 30 V AC/42.4 V DC
Corrente operacional	3 A
Corrente operacional (UL Rating)	max. 175 mA
Nº de polos	9 polos
Conexão frontal	SUB-D (fêmea)

Conexão trazeira	SUB-D (fêmea)
Tipo de conexão	UNC 4...40 parafuso

**Dados comerciais**

Classificação fiscal	85366990
EAN	4048879036559
eClass	27189217
País de origem	CZ
Quantidade por embalagem	1