

**MSDD\_Set besteht aus:**

Metallrahmen 1-fach sw (4000-68112-0000000)

[Lien vers le produit](#)

**Illustration**



stay connected

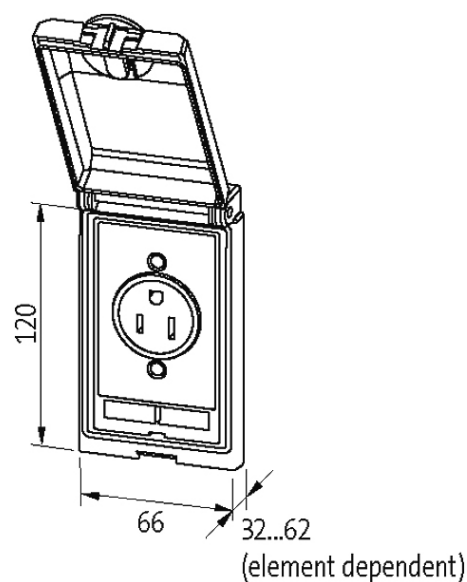


Photo non contractuelle

### Cadre

convient pour montage avec épaisseur de paroi	1...5 mm
Degré de protection	IP65
Coffret	Zinc moulé sous pression, revêtement KTL
Plage de température	-10...+60 °C (temp. de stockage -25...+60 °C)

### Australie

Tension de service	240 V AC
Courant de service	15 A
Nombre de pôles	2 + PE
Type de raccordement	Bornes à vis: max. 2 × 4 mm <sup>2</sup> (AWG 12)

### données commerciales

EAN	4048879036597
-----	---------------

eClass	27189217
Numéro du tarif douanier	85366990
pays d'origine	CZ
Unité de conditionnement	1