

**Modlink MSDD-set: Frame 4000-68112-0000000,**

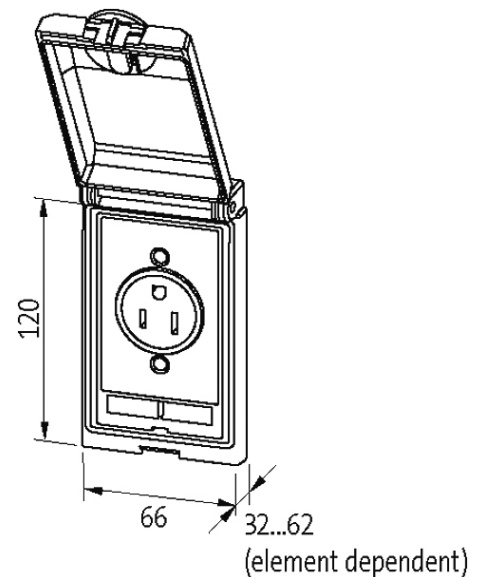
insert 4000-68000-0050000

[Enlace al producto](#)

Ilustración



stay connected



El producto puede diferir de la imagen

### Marcos

indicado para montaje en muros gruesos	1...5 mm
Protección	IP65
Carcasa	Fundición de cinc, cobertura KTL
Rango de temperatura	-10...+60 °C (temp. de almacenamiento -25...+60 °C)

### Francia (UTE-NF)

Voltaje de funcionamiento	250 V AC
Corriente de trabajo	16 A
Nº de polos	2 + PE
Tipo de conexión	Bornes de tornillo: max. 2 × 6 mm <sup>2</sup> (AWG 10)
Indicador LED	amarillo

### Datos comerciales

EAN 4048879036603

La información contenida en este folleto ha sido elaborada con el mayor cuidado  
La responsabilidad por la exacta integridad y actualidad de la información se limita a una negligencia grave. Versión: 04/19

Murrelektronik Spain, S.L.U. | Parc Tecnològic del Vallès Centre d'Empreses de Noves Tecnologies | 08290 Cerdanyola del Vallès | Fon +34 93 582-0145 | Fax +34 93 582-4413 | shop@murrelektronik.es | shop.murrelektronik.es

eClass	27189217
Número de tarifa arancelaria	85366990
País de origen	BE
Unidad de embalaje	1