

MSDD métallique prise de courant UTE avec led

MSDD métallique simple noir, prise de courant UTE avec led

[Lien vers le produit](#)

Illustration



stay connected

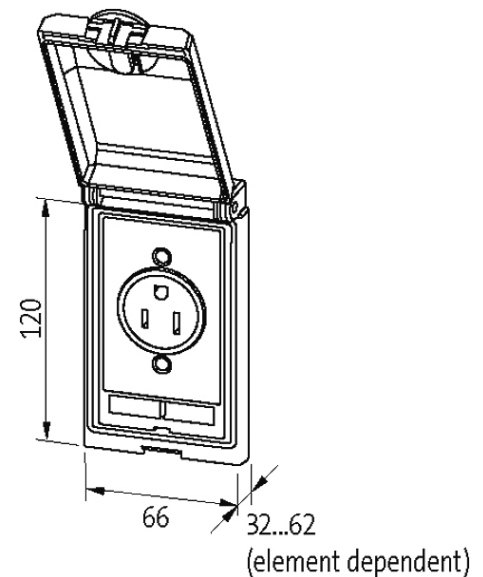


Photo non contractuelle

Cadre

| | |
|---|---|
| convient pour montage avec épaisseur de paroi | 1...5 mm |
| Degré de protection | IP65 |
| Coffret | Zinc moulé sous pression, revêtement KTL |
| Plage de température | -10...+60 °C (temp. de stockage -25...+60 °C) |

France (UTE-NF)

| | |
|----------------------|---|
| Tension de service | 250 V AC |
| Courant de service | 16 A |
| Nombre de pôles | 2 + PE |
| Type de raccordement | Bornes à vis: max. 2 × 6 mm ² (AWG 10) |
| Indicateur à LED | jaune |

données commerciales

Les informations de cette brochure ont été compilées avec le plus grand soin.

Responsabilité quant à l'exhaustivité de l'exactitude et l'actualité des informations est limitée à une négligence grave. Version: 04/19

Murrelektronik SAS | 8 rue Manurhin | 68120 Richwiller | Fon +33 3 89 50 78 78 | Fax +33 3 89 50 78 79 | shop@murrelektronik.fr | shop.murrelektronik.fr

| | |
|--------------------------|---------------|
| EAN | 4048879036603 |
| eClass | 27189217 |
| Numéro du tarif douanier | 85366990 |
| pays d'origine | BE |
| Unité de conditionnement | 1 |