

set Modlink MSDD

4000-68112-0000000 (telaio singolo metallo nero)

[Link al prodotto](#)

Immagine



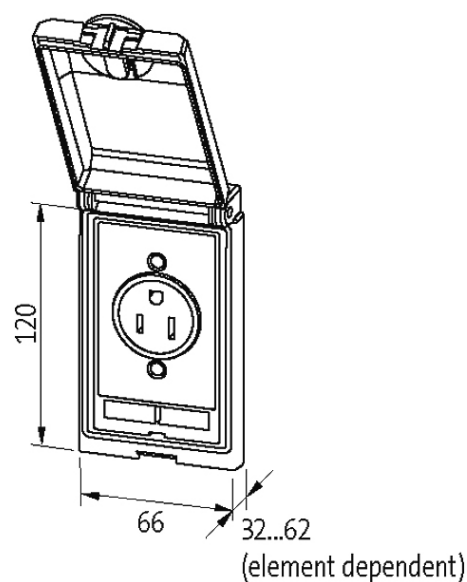


Immagine rappresentativa

Telaio

adatto per spessore parete	1...5 mm
Grado di protezione	IP65
Custodia	Pressofuso di zinco, rivestito KTL
Range temperatura	-10...+60 °C (temp. di stoccaggio -25...+60 °C)

USA

Tensione d'esercizio	125 V AC
Corrente d'esercizio	15 A
N. di poli	2 + PE
Connessione	Morsetti a vite: max. 2 × 2.5 mm ² (AWG 14)

dati commerciali

EAN	4048879036610
eClass	27189217

Le informazioni contenute nel presente prospetto sono state redatte con la massima cura. Murrelektronik non è responsabile delle variazioni apportate ai prodotti o alle informazioni in esso contenute. 04/19

Lotto minimo ordinabile	1
Numero di tariffa doganale	85366990
paese di origine	CZ