

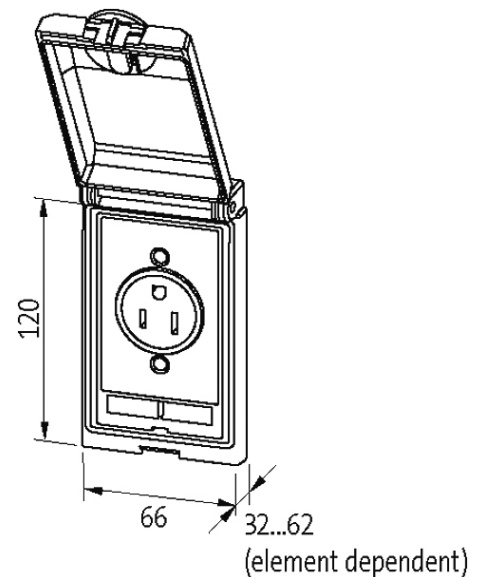
Modlink MSDD-set: Frame 4000-68112-0000000,

insert 4000-68000-0040000

[Enlace al producto](#)

Ilustración





El producto puede diferir de la imagen

Marcos

indicado para montaje en muros gruesos	1...5 mm
Protección	IP65
Carcasa	Fundición de cinc, cobertura KTL
Rango de temperatura	-10...+60 °C (temp. de almacenamiento -25...+60 °C)

USA

Voltaje de funcionamiento	125 V AC
Corriente de trabajo	15 A
Nº de polos	2 + PE
Tipo de conexión	Bornes de tornillo: max. 2 x 2.5 mm ² (AWG 14)

Datos comerciales

EAN	4048879036610
eClass	27189217

La información contenida en este folleto ha sido elaborada con el mayor cuidado
La responsabilidad por la exacta integridad y actualidad de la información se limita a una negligencia grave. Versión: 04/19

Número de tarifa arancelaria	85366990
País de origen	CZ
Unidad de embalaje	1