

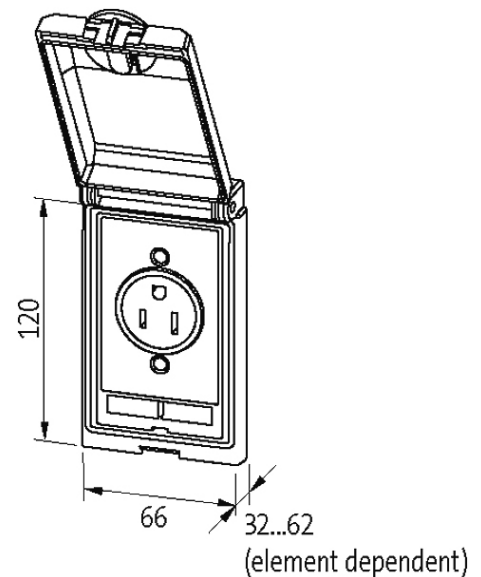
**Modlink MSDD-set: Frame 4000-68112-0000000,**

insert 4000-68000-0030000

[Link do produto](#)

Ilustração





Produto pode diferir da imagem

### Moldura

adequado para a montagem com espessura de parede	1...5 mm
Proteção	IP65
Caixa	Fundição de zinco, KTL revestido
Faixa de temperatura	-10...+60 °C (temp. de armazenamento -25...+60 °C)

### USA

Tensão operacional	125 V AC
Corrente operacional	15 A
Nº de polos	2 + PE
Conexão	Conexão do conector por solda: 4.8 × 0.5 mm

### Dados comerciais

Classificação fiscal	85366990
----------------------	----------

EAN	4048879036627
eClass	27189217
País de origem	DE
Quantidade por embalagem	1