

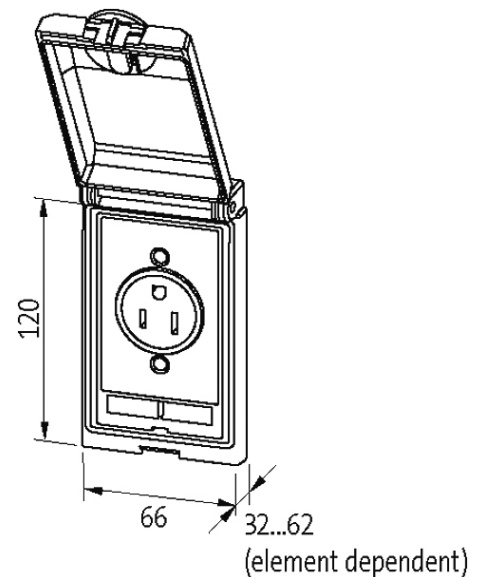
Modlink MSDD-set: Frame 4000-68112-0000000,

insert 4000-68000-0010000

[Link do produto](#)

Ilustração





Produto pode diferir da imagem

Moldura

adequado para a montagem com espessura de parede	1...5 mm
Proteção	IP65
Caixa	Fundição de zinco, KTL revestido
Faixa de temperatura	-10...+60 °C (temp. de armazenamento -25...+60 °C)

Alemanha (VDE)

Tensão operacional	250 V AC
Corrente operacional	16 A
Nº de polos	2 + PE
Conexão	Terminais de parafuso: max. 2 × 6 mm ² (AWG 10)
Display LED	amarelo

Dados comerciais

Classificação fiscal	85366990
EAN	4048879036634
eClass	27189217
País de origem	BE
Quantidade por embalagem	1