

Steckkartenträger für Europakarte

SKP 24/7-M-FK

Federkraftklemmen
24-, 7-polig M (EN 60603)
Reihe z, b, d

Mit dem Senkrechtschnappadapter SASA 135 Art.-Nr. 63900 sind alle Steckkartenträger auch senkrecht schnappbar. Tiefenmaß T2 gilt bei eingesteckter Europakarte ohne Frontplatte

[Link zum Produkt](#)

Abbildungen

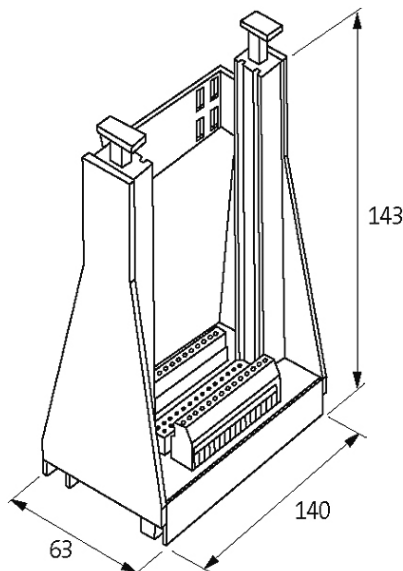
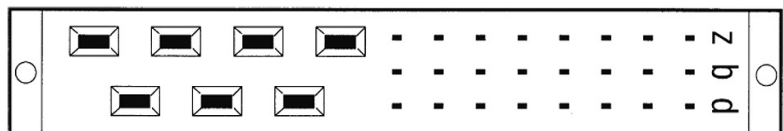


Abbildung stellvertretend

Technische Daten

Betriebsspannung	250 V AC (24-polig)/ 500 V AC (7-polig)
Betriebsstrom	max. 4 A (24-polig)/15 A (7-polig)
Belegung	24-, 7-polig M (EN 60603)
Isolierstoffgruppe	EN 60664-1 Überspannung, category I
Material	Kunststoff, schwer entflammbar

Allgemeine Daten

Anschlussart	4 mm ² eindrätig
Befestigungsart	schnappbar auf Tragschiene (EN 60715) oder schraubbar
Abmessungen H x B x T	63x137x170 mm

Beschreibung

Funktionsbeschreibung	Beide gelbe Verriegelungshebel sind nach unten gedrückt. Die Europakarte wird in den Kartenhalter eingeschoben. Die Karte wird arretiert, so dass ein sicherer Sitz gewährleistet ist. Durch Drücken auf die gelben Verriegelungsteile wird die Karte ausgeworfen.
-----------------------	--

Kaufmännische Daten

EAN	4048879038607
eClass	27260710
Ursprungsland	CZ
Verpackungseinheit	1
Zolltarifnummer	85369010