

EUROCARD HOLDER

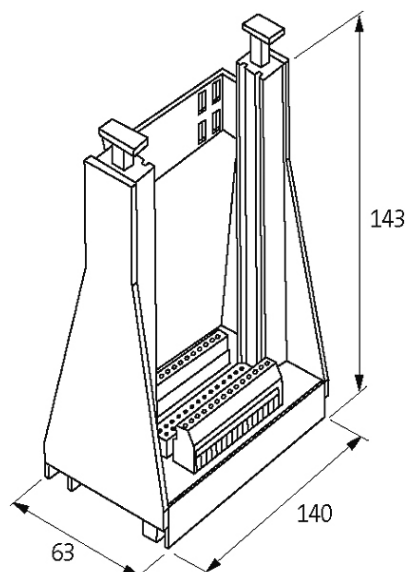
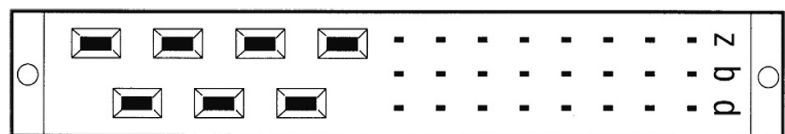
SKP 24/7-M-FK

Bornes mola
24, 7 polos M (EN 60603)
Linha z, b, d

Com o adaptador vertical SASA 135 No. Art. 63900 o suporte pode ser montado perpendicularmente ao trilho. O lado P2 é para um cartão sem uma placa frontal.

[Link do produto](#)

Ilustração



Produto pode diferir da imagem

Produto pode diferir da imagem

Dados técnicos

Tensão operacional	250 V AC (24 polos)/ 500 V AC (7 polos)
Corrente operacional	max. 4 A (24 polos)/15 A (7 polos)
Configuração	24, 7 polos M (EN 60603)
Grupo de Material	EN 60664-1 sobre tensão, categoria I
Material	Plástico, anti-chama

Dados gerais

Conexão	4 mm ² , núcleo único
Método de montagem	Montagem em trilho DIN (EN 60715) ou fixado com parafusos
Dimensões A x L x P	63x137x170 mm

Descrição

Descrição funcional	Para inserir o cartão, primeiro aperte os 2 botões amarelos. Então insira o Eurocard até o final do alojamento. O cartão estará travado na posição. Ele pode ser removido pressionando novamente os 2 botões amarelos.
---------------------	--

Dados comerciais

Classificação fiscal	85369010
EAN	4048879038607
eClass	27260710
País de origem	CZ
Quantidade por embalagem	1