

## EUROCARD HOLDER

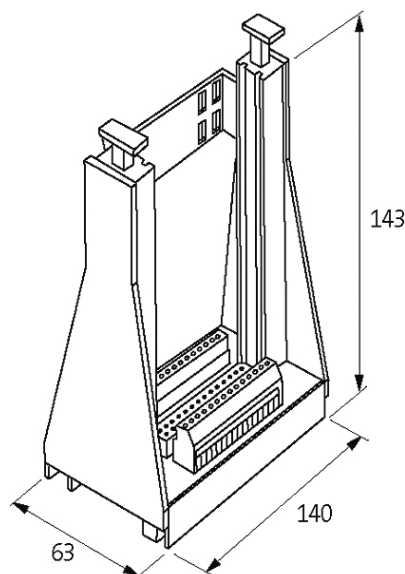
SKP 48/3-F(b+d+z)-FK

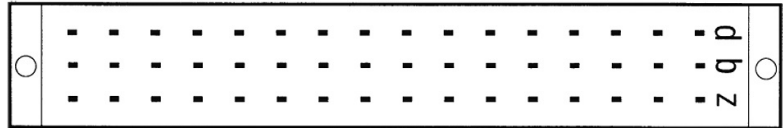
Bornes de muelle  
F de 48 polos (EN 60603)  
Fila z, b, d  
250 V AC

El adaptador acoplado SASA 135 Art. Nr. 63900 permite montaren el soporte en el raíl en ángulo recto. El tamaño D2 es para tarjeta sin placa frontal.

### [Enlace al producto](#)

#### Ilustración





El producto puede diferir de la imagen

### Datos técnicos

Voltaje de funcionamiento	250 V AC
Corriente de trabajo	max. 4 A
Grupo de material	EN 60664-1 sobretensión, categoría I
Material	Plástico, de difícil combustión

### Características generales

Tipo de conexión	unifilar 4 mm <sup>2</sup>
Modo de montaje	Montaje en guía DIN (EN 60715), o atornillable
Dimensiones alto x ancho x fondo	63x137x170 mm

### Descripción

Descripción de funcionamiento

Para insertar la tarjeta presione en primer lugar los dos botones amarillos. Introduzca la Eurocard en las guías empujando hasta el fondo. La tarjeta está ya colocada. Para sacarla, presione de nuevo los dos botones amarillos.

### Datos comerciales

EAN	4048879038621
eClass	27260710
Número de tarifa arancelaria	85369010
País de origen	CZ
Unidad de embalaje	1