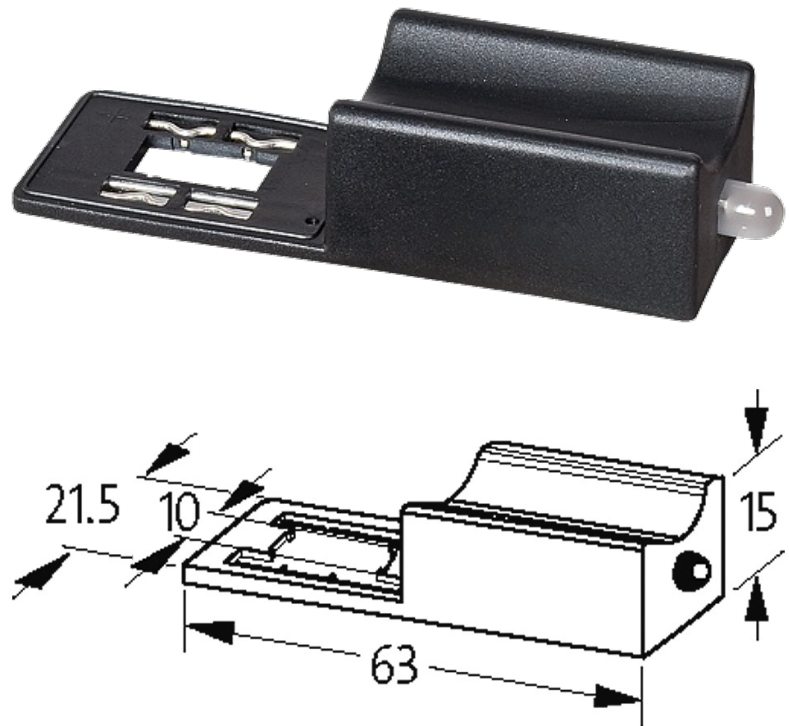


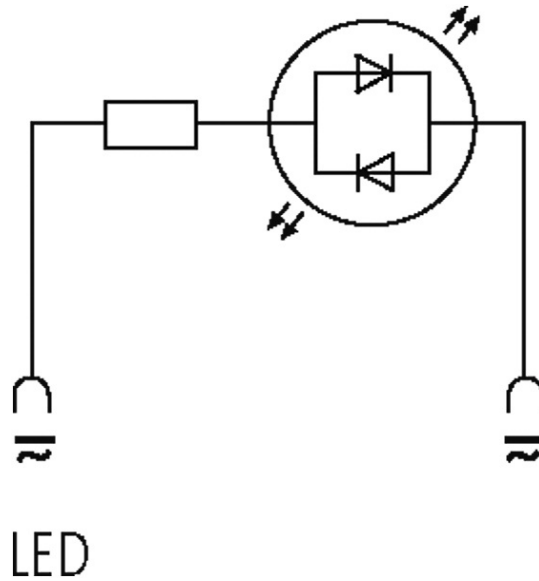
**VALVE PLUG SUPPRESSOR FORM B - 10MM**

With LED, 24VDC/50VA/W

24 V AC/DC  
LED

Quitar la junta de conexión (clavija) al encajar el adaptador. Otros colores de LED disponibles bajo pedido adecuado para instalación de 0 a 180°

**[Enlace al producto](#)****Ilustración**



El producto puede diferir de la imagen

#### Datos técnicos

Indicador LED	(ámbar opaco)
Rendimiento	max. 50 W (VA)

#### Características generales

Carcasa	Poliamida negra, retardo a la combustión, resistente a temperatura hasta 130 °C
Rango de temperatura	-20...+60 °C
Material (contacto)	Bronce, plateado
Dimensiones alto × ancho × fondo	15×63×21.5 mm

#### Datos comerciales

EAN	4048879011471
eClass	27371013
Número de tarifa arancelaria	85363010
País de origen	CZ
Unidad de embalaje	1