

MIRO SAFE+ T 1 24

24 VAC/DC - 2 contatti N/A / 1 contatto ritardato N/A

6 A (STOP1); 8 A (STOP0)

Applicazioni Emergency-Stop e porte di protezione

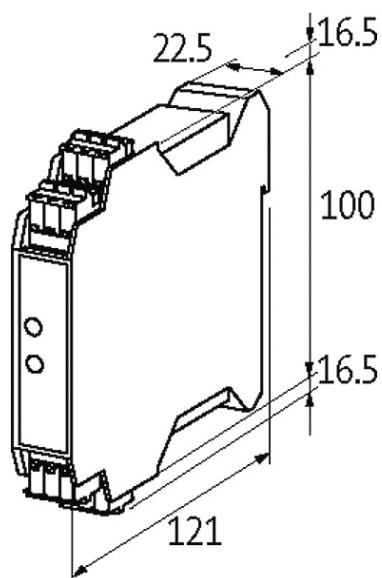
Controllo barriera di sicurezza

Controllo interruttore magnetico di sicurezza

Reset/start automatico/manuale/monitorato manualmente

[Link al prodotto](#)

Immagine



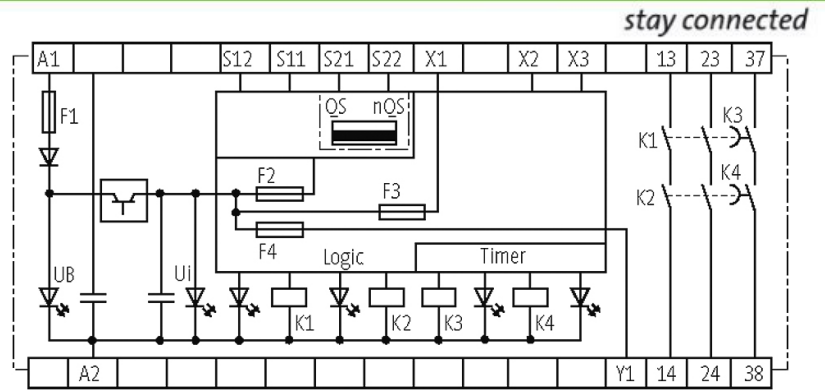


Immagine rappresentativa

Certificazioni



Ingresso

Tensione d'ingresso	24 V DC (-15 +20%), 24 V AC (-15 +10%)
Corrente d'ingresso	5.9 VA/2.4 W (con uscita monitoraggio)

Indicatori di sicurezza

PL	fino a e (STOP0); fino a d (STOP1)
Categoria	fino a 4 (STOP0); fino a 3 (STOP1)
DC	99% (STOP0); min. 60% (STOP1)
SIL	fino a 3 (STOP0); fino a 2 (STOP1)
Durata	20 anni

Categoria d'uso

Contatti d sicurezza (STOP 0)	max. 250 V AC/8 A; min. 5 V AC/5 mA (ohm./ind.), con soppressore adatto
Contatti d sicurezza (STOP 1)	max. 250 V AC/6 A; min. 10 V AC/10 mA (ohm./ind.), con soppressore adatto
AC-15	6 A (230 V AC) STOP0; 3 A (230 V AC) STOP1
DC-13	5 A (24 V DC) STOP0; 2 A (24 V DC) STOP1

Dati generali

Durata mecc./ elett.	10 000 000 cicli / a seconda del carico
Connessione	Morsetti a molla plug-in
Tipo di fissaggio	innestabile su guida DIN (EN 60715)
Dimensioni H x W x D	100x22.5x121 mm
Range temperatura	-25...+60 °C (temp. di stoccaggio -40...+85 °C)

Uscita

Tensione commutabile	max. 250 V AC/DC
Corrente per uscita	max. 8 A (STOP0); max. 6 A (STOP1)
N. di contatti ausiliari	0

N. di uscite di allarme	1 - (Y1)
N. di contatti di sicurezza	2 - (13-14), (23-24), STOP0; 1 - (37-38), STOP1
Materiale contatto	Ag Sn O, autopulente, a logica positiva

dati commerciali

EAN	4048879367615
eClass	27371819
Lotto minimo ordinabile	1
Numero di tariffa doganale	85364900
paese di origine	DE