

**MIRO SAFE+ T 1 24**

24 VAC/DC - 2 N/O contact / 1 N/O contact delayed

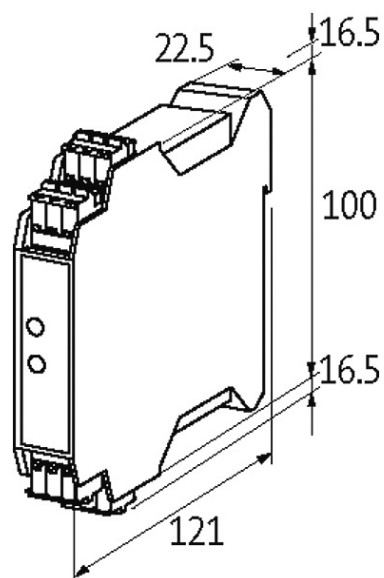
6 A (STOP1); 8 A (STOP0)

Aplicações parada de emergência e porta

Controle de cortina de luz

Controle de chave magnética de segurança

Automático/manual/reajuste monitorado manualmente/start

**[Link do produto](#)****Ilustração**



Número de saídas de alarme	1 - (Y1)
Número de contatos de segurança	2 - (13-14), (23-24), STOP0; 1 - (37-38), STOP1
Material do contato	Ag Sn O, autolimpante, acionamento positivo

**Dados comerciais**

Classificação fiscal	85364900
EAN	4048879367615
eClass	27371819
País de origem	DE
Quantidade por embalagem	1