

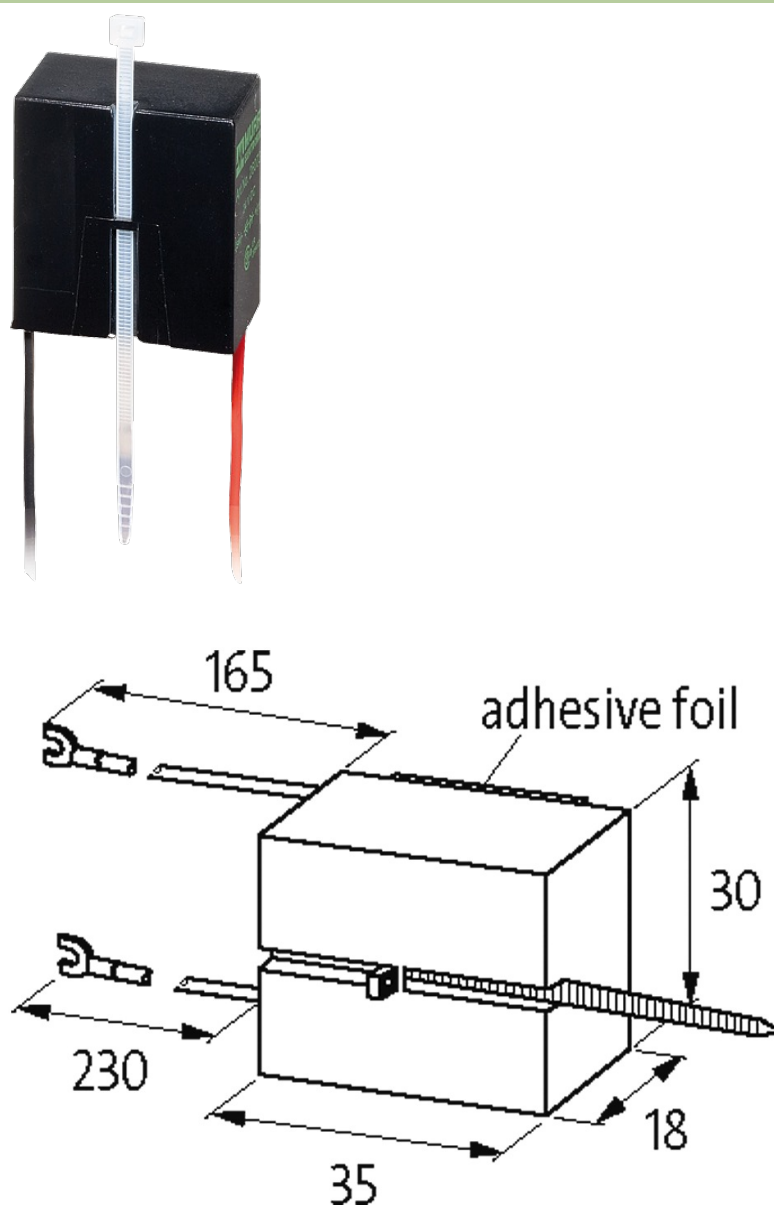
**VG-AD 230 V AC/DC**

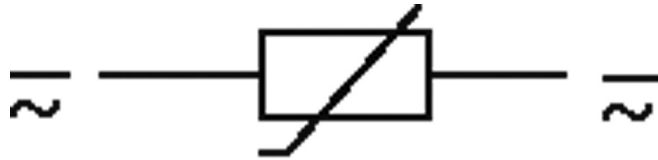
Module d'antiparasitage pour contacteur CEM, universel, CF, 230 V

230 V AC/DC

VDR

Autres connexions et tensions sur demande.

[Lien vers le produit](#)**Illustration**



# VDR

Photo non contractuelle

## Validations



## Contacteurs correspondants

universel

## Caractéristiques techniques

Facteur d'atténuation	env. 1.5 × UN
Matériau	Plastique, difficilement inflammable (UL 94)
Fils de raccordement	cosse à fourche autoblocante
Puissance d'arrêt	200 W (VA)

## Caractéristiques générales

Dimensions H × L × P	35×30×18 mm
Plage de température	-20...+70 °C

## données commerciales

EAN	4048879017183
eClass	27371013
Numéro du tarif douanier	85363010
pays d'origine	CZ
Unité de conditionnement	1