

## Universal Schaltgerätestörmodul

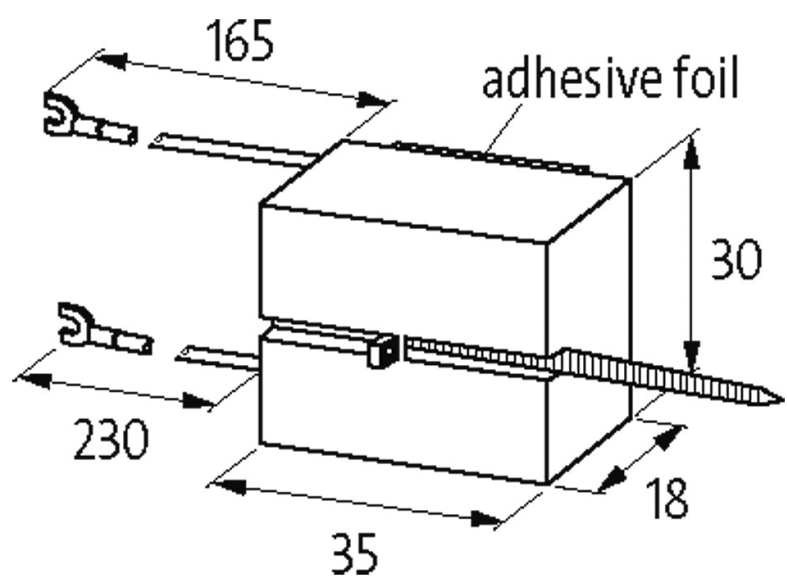
Varistor, 230VAC/DC

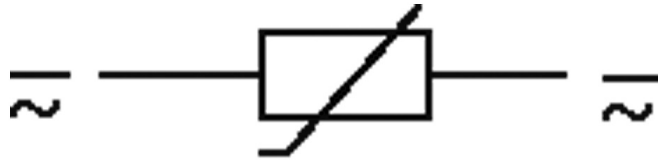
230 V AC/DC  
VDR

Andere Beschaltungen und Spannungen auf Anfrage.

### [Link zum Produkt](#)

#### Abbildungen





# VDR

Abbildung stellvertretend

## Zulassungen



## Passende Schaltgeräte

universal

## Technische Daten

Bedämpfungsfaktor	ca. 1.5 × UN
Material	Kunststoff, schwer entflammbar (UL 94)
Anschlusslitzen	selbstsichernder Gabelkabelschuh
Halteleistung	200 W (VA)

## Allgemeine Daten

Abmessungen H × B × T	35×30×18 mm
Temperaturbereich	-20...+70 °C

## Kaufmännische Daten

EAN	4048879017183
eClass	27371013
Ursprungsland	CZ
Verpackungseinheit	1
Zolltarifnummer	85363010