

UNIVERSAL CONTACTOR SUPPRESSOR

RC, 600VAC/DC/146VAW

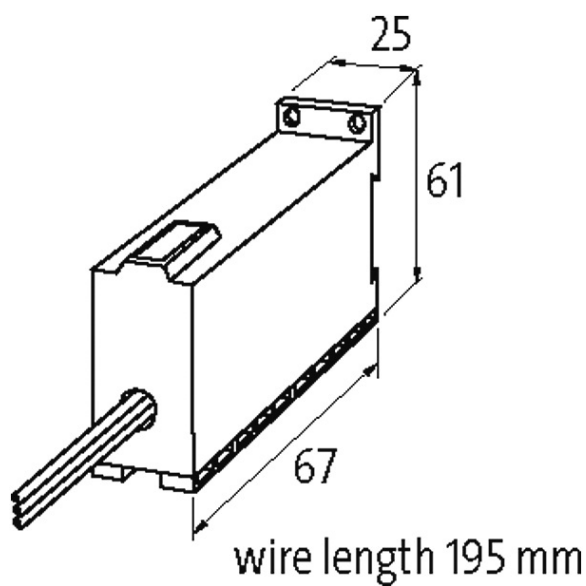
600 V AC/DC

RC

Otras configuraciones y voltajes bajo demanda.

[Enlace al producto](#)

Ilustración



stay connected



RC

El producto puede diferir de la imagen

Homologaciones



Conmutadores adecuados

universal

Datos técnicos

Rendimiento	146 W (VA)
Factor de atenuación	aprox. 1.5 × UN
Material	Plástico, resistente al fuego según UL 94
Hilos de conexión	Terminales de horquilla de cierre automático

Características generales

Dimensiones alto × ancho × fondo	61×25×67 mm
Modo de montaje	Con accesorio adaptador ASA Art.-No. 20900, montaje en guía DIN según EN 60715
Rango de temperatura	-20...+70 °C

Datos comerciales

EAN	4048879017312
eClass	27371013
Número de tarifa arancelaria	85363010
País de origen	CZ
Unidad de embalaje	1