

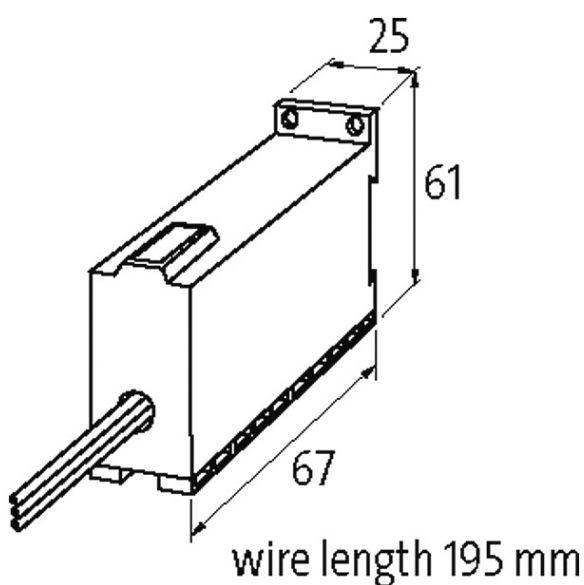
**RC BUG2/400-600V AC**

Module d'antiparasitage pour contacteur CEM, Siemens, RC-BUG 2, 400 V

600 V AC/DC

RC

Autres connexions et tensions sur demande.

[Lien vers le produit](#)**Illustration**

stay connected



RC

Photo non contractuelle

### Validations



### Contacteurs correspondants

universel

### Caractéristiques techniques

Puissance d'arrêt	146 W (VA)
Facteur d'atténuation	env. 1.5 × UN
Matériau	Plastique, difficilement inflammable (UL 94)
Fils de raccordement	cosse à fourche autoblocante

### Caractéristiques générales

Dimensions H × L × P	61×25×67 mm
Mode de fixation	avec accessoire adaptateur ASA N° de réf. 20900, enclipsable sur rail DIN (EN 60715)
Plage de température	-20...+70 °C

### données commerciales

EAN	4048879017312
eClass	27371013
Numéro du tarif douanier	85363010
pays d'origine	CZ
Unité de conditionnement	1