

SIEMENS CONTACTOR SUPPRESSOR

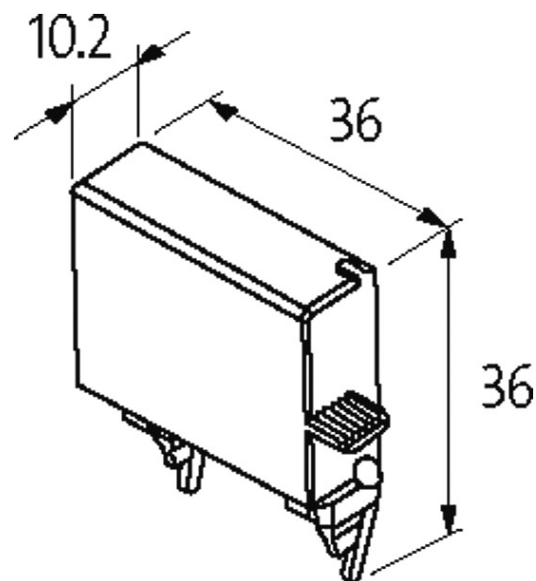
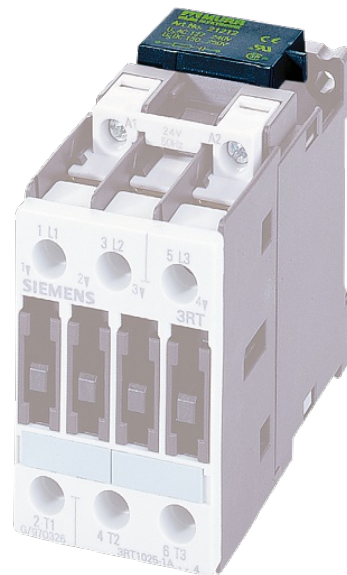
Diode, 0...240VDC

24 V DC

Diodo/Z-Diodo

Montaje en la parte inferior del contactor

Otras configuraciones y voltajes bajo demanda.

[Enlace al producto](#)**Ilustración**

stay connected



Diode/Z-Diode

El producto puede diferir de la imagen

Conmutadores adecuados

3 RT 10.24/25/26

Datos técnicos

Factor de atenuación	aprox. 1.5 × UN
Material	Plástico, resistente al fuego según UL 94
Hilos de conexión	Contacto

Características generales

Dimensiones alto × ancho × fondo	36×36×10.2 mm
Rango de temperatura	-20...+70 °C

Datos comerciales

EAN	4048879017503
eClass	27371013
Número de tarifa arancelaria	85363010
País de origen	CZ
Unidad de embalaje	1