

LG 24 VDC RT10 24/25/26 SANS LED

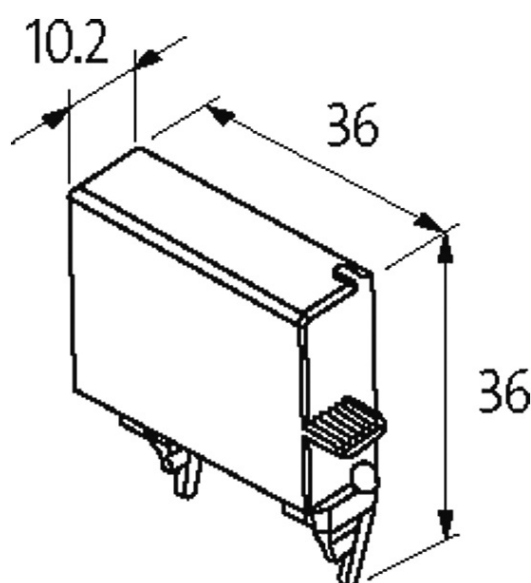
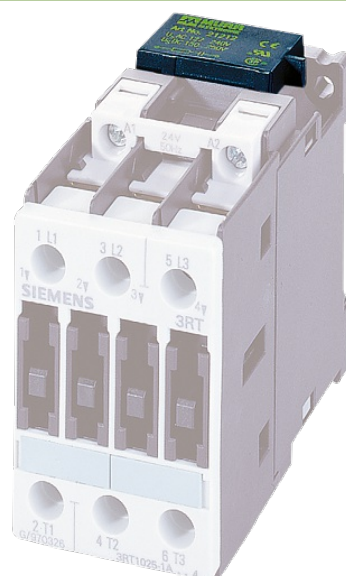
Module d'antiparasitage pour contacteur, Siemens, SIR 3 R, 24...240 V

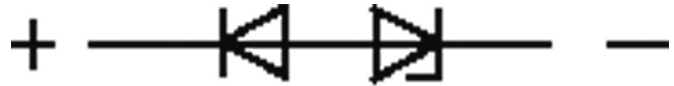
24 V DC

Diode/Diode zener

À monter sur le dessous du contacteur

Autres connexions et tensions sur demande.

[Lien vers le produit](#)**Illustration**



Diode/Z-Diode

Photo non contractuelle

Contacteurs correspondants

3 RT 10.24/25/26

Caractéristiques techniques

Facteur d'atténuation	env. 1.5 × UN
Matériau	Plastique, difficilement inflammable (UL 94)
Fils de raccordement	Contact à enficher

Caractéristiques générales

Dimensions H × L × P	36×36×10.2 mm
Plage de température	-20...+70 °C

données commerciales

EAN	4048879017503
eClass	27371013
Numéro du tarif douanier	85363010
pays d'origine	CZ
Unité de conditionnement	1