

Siemens Schaltgerätestörmodul

Diode, 0...240VDC

24 V DC

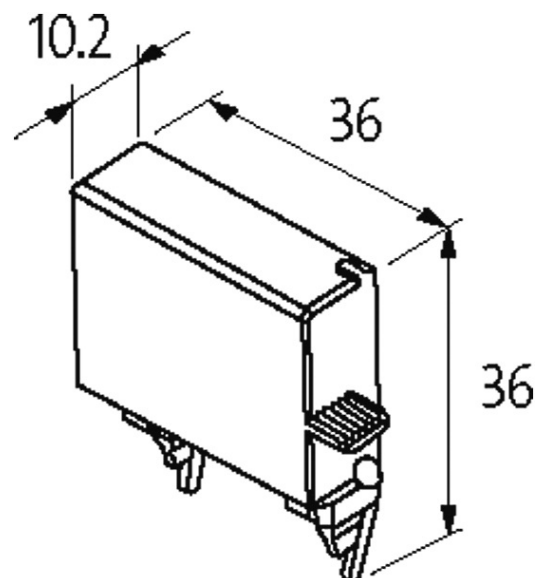
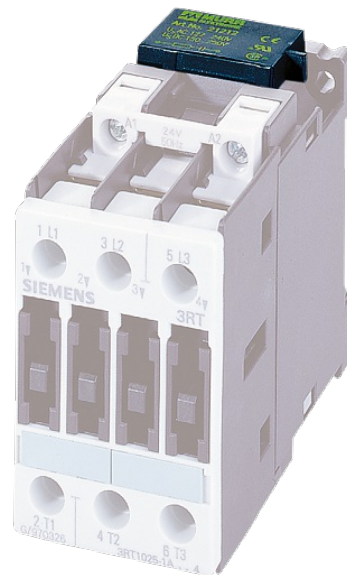
Diode/Z-Diode

Zur Montage an der Unterseite des Schaltgerätes

Andere Beschaltungen und Spannungen auf Anfrage.

[Link zum Produkt](#)

Abbildungen



stay connected



Diode/Z-Diode

Abbildung stellvertretend

Passende Schaltgeräte

3 RT 10.24/25/26

Technische Daten

Bedämpfungsfaktor	ca. 1.5 × UN
Material	Kunststoff, schwer entflammbar (UL 94)
Anschlusslitzen	Steckkontakt

Allgemeine Daten

Abmessungen H × B × T	36×36×10.2 mm
Temperaturbereich	-20...+70 °C

Kaufmännische Daten

EAN	4048879017503
eClass	27371013
Ursprungsland	CZ
Verpackungseinheit	1
Zolltarifnummer	85363010