

## SIEMENS CONTACTOR SUPPRESSOR

Diode, 0...240VDC

24 V DC

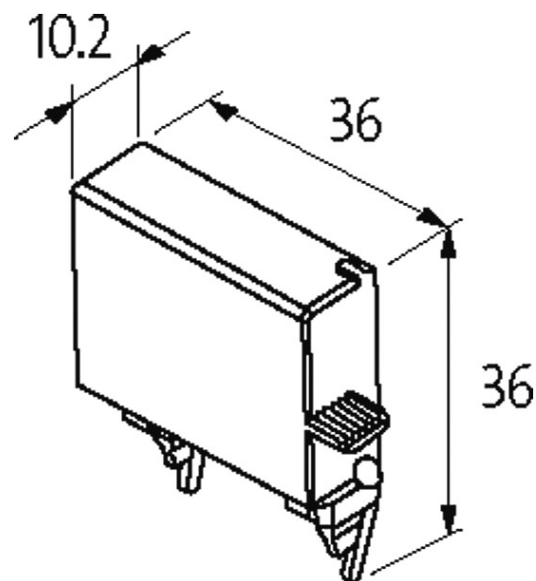
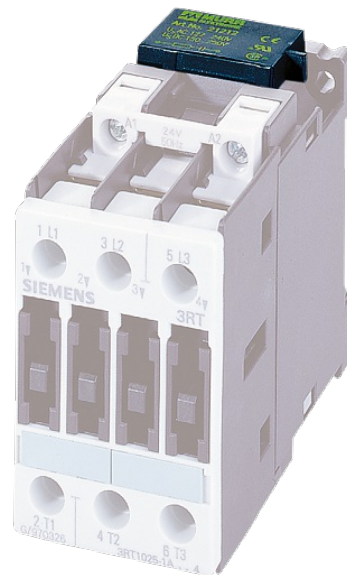
Diodo/Diodo Z

Montado na parte inferior do contator

Para outras configurações e tensões, entre em contato.

### [Link do produto](#)

#### Ilustração



*stay connected*

# Diode/Z-Diode

Produto pode diferir da imagem

## Contatores apropriados

3 RT 10.24/25/26

## Dados técnicos

Filtro	aprox. 1.5 × UN
Material	Plástico, anti-chama para (UL 94)
Fios de ligação	Contato plugue

## Dados gerais

Dimensões A × L × P	36×36×10.2 mm
Faixa de temperatura	-20...+70 °C

## Dados comerciais

Classificação fiscal	85363010
EAN	4048879017503
eClass	27371013
País de origem	CZ
Quantidade por embalagem	1