

## filtro per contattore Siemens

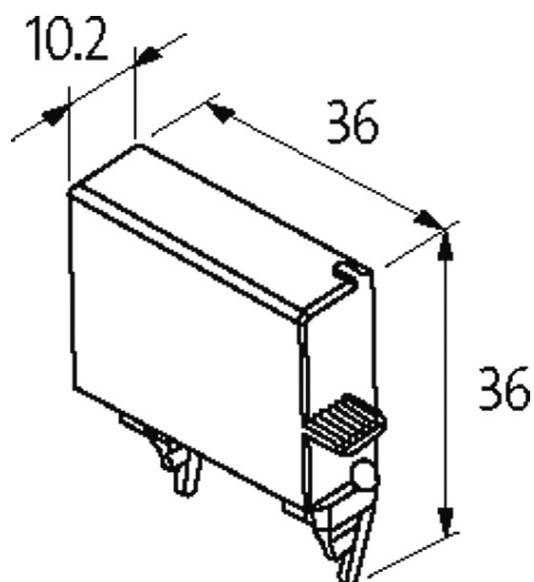
diodo, 0...240VDC

24 V AC/DC

Diodo

[Link al prodotto](#)

Immagine





# Diode

Immagine rappresentativa

## Certificazioni



## Apparecchi idonei

3 RT 1.3/1.4

## Dati tecnici

Fattore di soppressione	circa 1.5 x UN
Materiale	Plastica antifiama a norme (UL 94)
Fili di connessione	Contatto ad innesto

## Dati generali

Dimensioni H x W x D	36x10.2x36 mm
Range temperatura	-20...+70 °C

## dati commerciali

EAN	4048879017541
eClass	27371013
Lotto minimo ordinabile	1
Numero di tariffa doganale	85363010
paese di origine	CZ