

filtro per contattore ABB

diodo, 0...240VDC

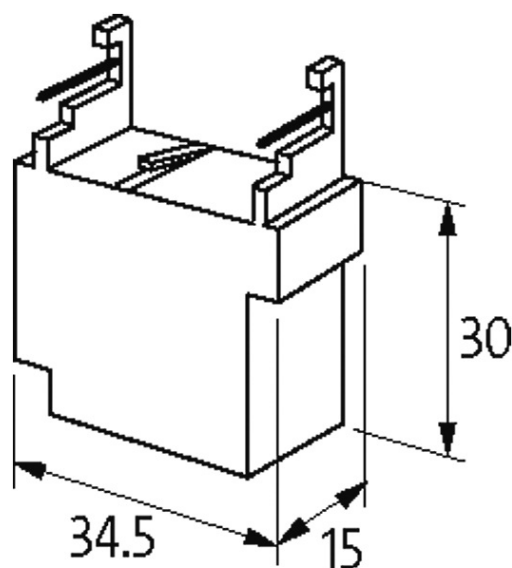
24...240 V DC

Diodo

Altre configurazioni e tensioni su richiesta.

[Link al prodotto](#)

Immagine





Diode

Immagine rappresentativa

Certificazioni



Apparecchi idonei

A 9...A 16

Dati tecnici

Fattore di soppressione	circa 1.5 x UN
Fili di connessione	Contatto ad innesto
Materiale	Plastica antifiama a norme (UL 94)

Dati generali

Dimensioni H x W x D	40x34.5x15 mm
Range temperatura	-20...+70 °C

dati commerciali

EAN	4048879017756
eClass	27371013
Lotto minimo ordinabile	1
Numero di tariffa doganale	85363010
paese di origine	CZ