

## ABB CONTACTOR SUPPRESSOR

Diode, 0...240VDC

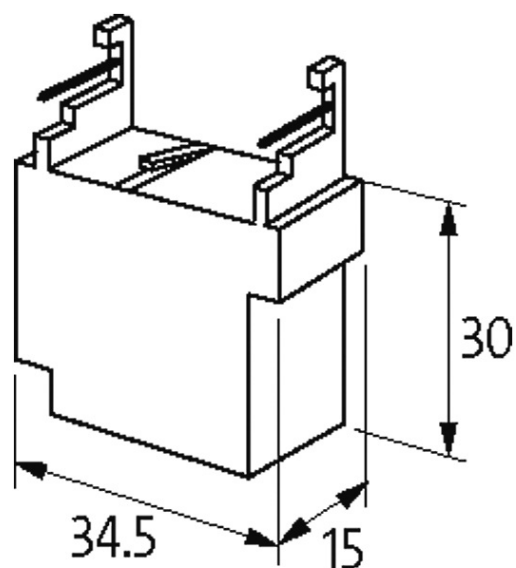
24...240 V DC

Diodo

Otras configuraciones y voltajes bajo demanda.

### [Enlace al producto](#)

#### Ilustración



stay connected



# Diode

El producto puede diferir de la imagen

## Homologaciones



## Conmutadores adecuados

A 9...A 16

## Datos técnicos

Factor de atenuación	aprox. 1.5 × UN
Hilos de conexión	Contacto
Material	Plástico, resistente al fuego según UL 94

## Características generales

Dimensiones alto × ancho × fondo	40×34.5×15 mm
Rango de temperatura	-20...+70 °C

## Datos comerciales

EAN	4048879017756
eClass	27371013
Número de tarifa arancelaria	85363010
País de origen	CZ
Unidad de embalaje	1