

Entstörmodul für Schaltgeräte

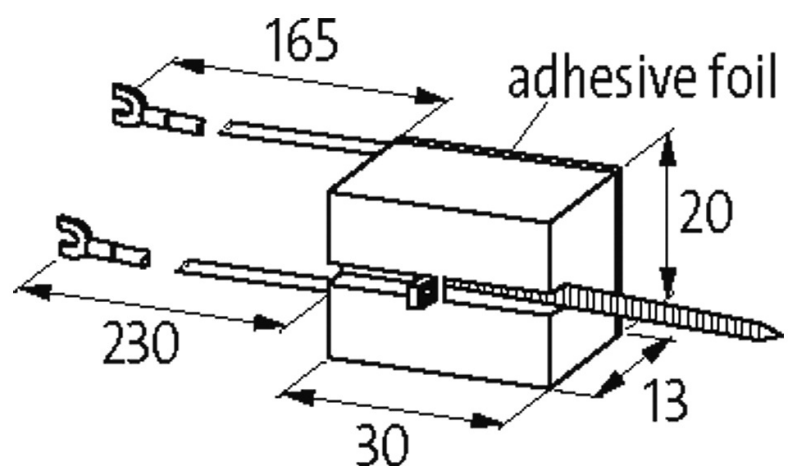
Varistor, 48 VAC/DC, 70 VA/W

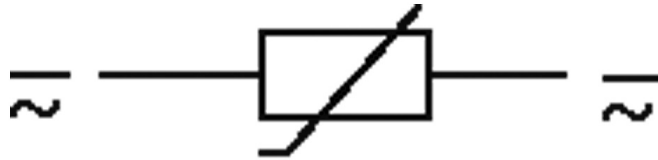
48 V AC/DC
VDR

Andere Beschaltungen und Spannungen auf Anfrage.

[Link zum Produkt](#)

Abbildungen





VDR

Abbildung stellvertretend

Zulassungen



Passende Schaltgeräte

universal

Technische Daten

Bedämpfungsfaktor	ca. 1.5 × UN
Material	Kunststoff, schwer entflammbar (UL 94)
Anschlusslitzen	selbstsichernder Gabelkabelschuh
Halteleistung	70 W (VA)

Allgemeine Daten

Abmessungen H × B × T	30×20×13 mm
Temperaturbereich	-20...+70 °C

Kaufmännische Daten

EAN	4048879018159
eClass	27371013
Ursprungsland	CZ
Verpackungseinheit	1
Zolltarifnummer	85363010