

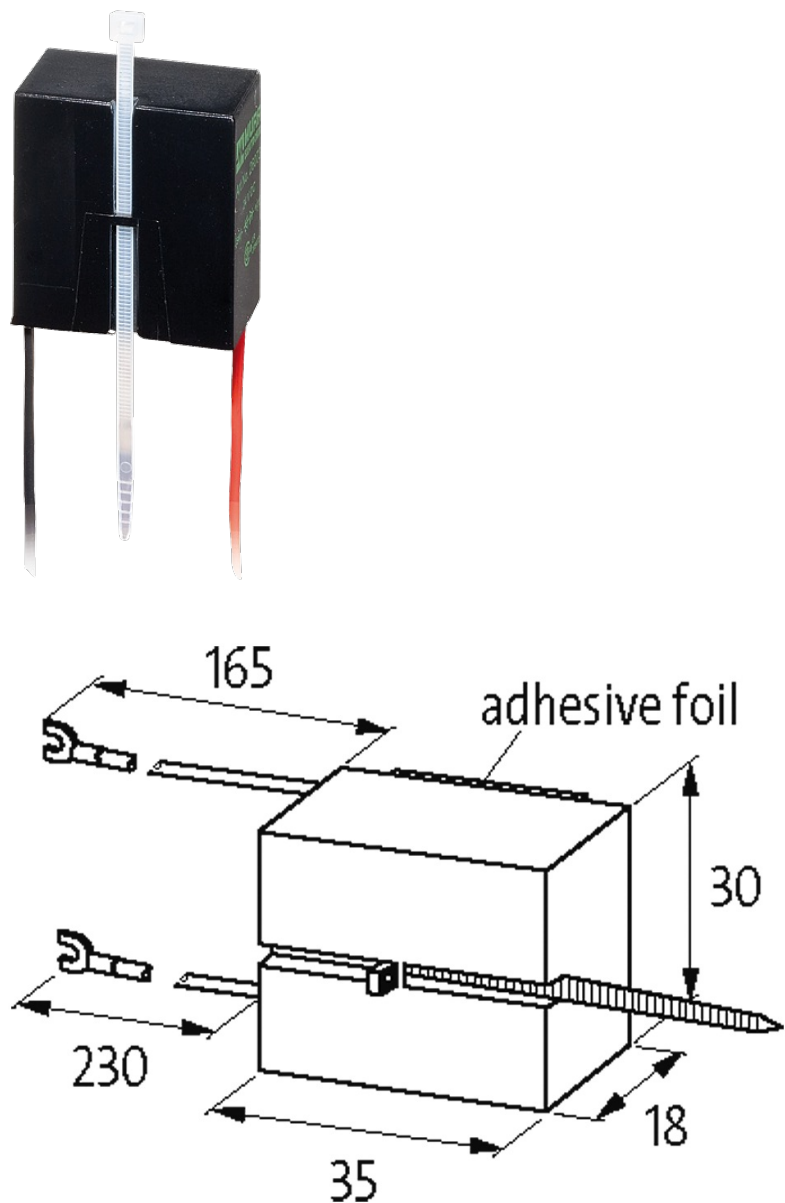
SUPPRESSOR FOR CONTACTORS

Diode combination, 24 VDC, 75 W

24 V DC

Diodo/Z-Diodo

Otras configuraciones y voltajes bajo demanda.

[Enlace al producto](#)**Ilustración**

stay connected



Diode / Z-Diode

El producto puede diferir de la imagen

Homologaciones



Conmutadores adecuados

universal

Datos técnicos

Factor de atenuación	aprox. 1.5 × UN
Material	Plástico, resistente al fuego según UL 94
Hilos de conexión	Terminales de horquilla de cierre automático
Rendimiento	75 W

Características generales

Dimensiones alto × ancho × fondo	35×30×18 mm
Rango de temperatura	-20...+70 °C

Datos comerciales

EAN	4048879018449
eClass	27371013
Número de tarifa arancelaria	85363010
País de origen	CZ
Unidad de embalaje	1