

MOELLER CONTACTOR SUPPRESSOR

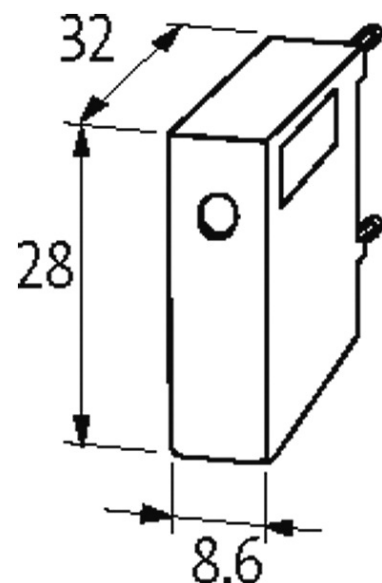
Varistor and LED, 110/230VAC

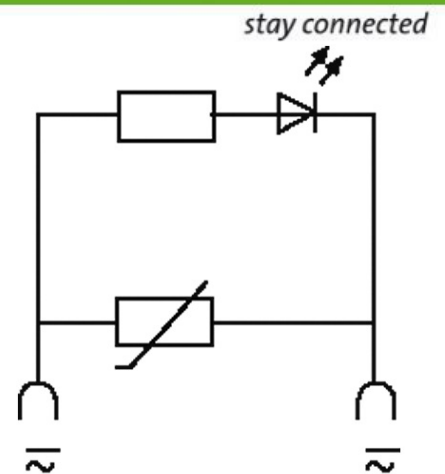
110 V AC/DC
230 V AC/DC
VDR + LED

Displays LED para 24 V DC sin antiparasitarios disponibles bajo pedido

[Enlace al producto](#)

Ilustración





VDR + LED

El producto puede diferir de la imagen

Homologaciones



Conmutadores adecuados

DIL M7...15, DIL MP20, DIL A

XTCE007B...015B

Datos técnicos

Factor de atenuación	aprox. 1.5 × UN
Material	Plástico, resistente al fuego según UL 94
Hilos de conexión	Contacto

Características generales

Rango de temperatura	-20...+70 °C
Dimensiones alto × ancho × fondo	28×8.6×32 mm

Datos comerciales

EAN	4048879018692
eClass	27371013
Número de tarifa arancelaria	85363010
País de origen	DE
Unidad de embalaje	1