

## UNIVERSAL CONTACTOR SUPPRESSOR

RC, 230VAC/DC/25VA/W

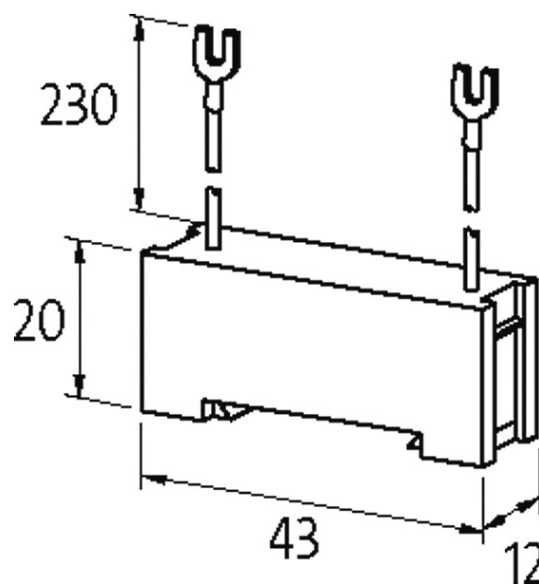
230 V AC/DC

RC

Otras configuraciones y voltajes bajo demanda.

### [Enlace al producto](#)

#### Ilustración



stay connected



RC

El producto puede diferir de la imagen

### Homologaciones



### Conmutadores adecuados

universal

### Datos técnicos

Rendimiento 25 W (VA)

### Características generales

Dimensiones alto × ancho × fondo 20×43×12 mm

Rango de temperatura -20...+70 °C

### Datos comerciales

EAN 4048879020602

eClass 27371013

Número de tarifa arancelaria 85363010

País de origen CZ

Unidad de embalaje 1