

filtro per contattore universale

RC, 48VDC15VA/W

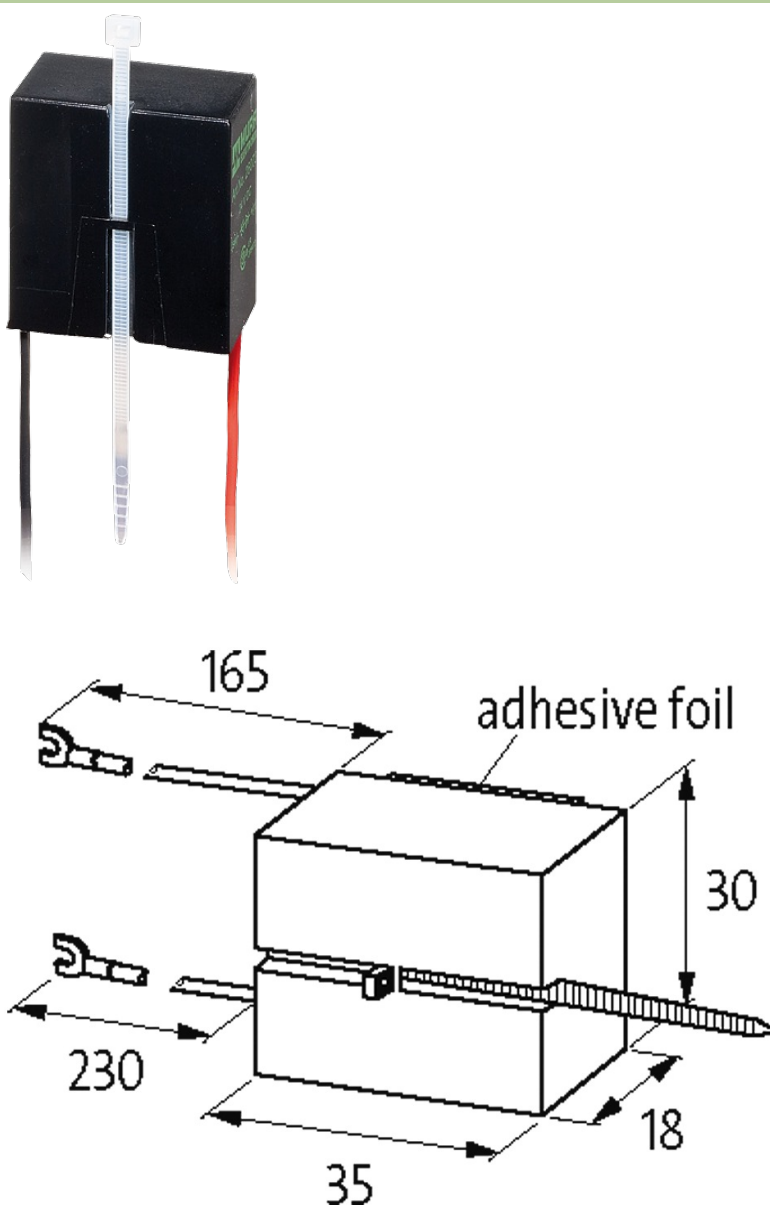
48 V AC/DC

RC

Altre configurazioni e tensioni su richiesta.

[Link al prodotto](#)

Immagine

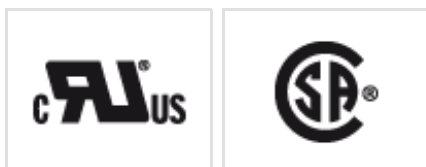




RC

Immagine rappresentativa

Certificazioni



Apparecchi idonei

universale

Dati tecnici

Fattore di soppressione	circa 1.5 x UN
Materiale	Plastica antifiama a norme (UL 94)
Fili di connessione	capocorda a forcilla autobloccante
Potenza di ritenuta	15 W (VA)

Dati generali

Dimensioni H x W x D	35x30x18 mm
Range temperatura	-20...+70 °C

dati commerciali

EAN	4048879020657
eClass	27371013
Lotto minimo ordinabile	1
Numero di tariffa doganale	85363010
paese di origine	CZ