

RC-AD 22/48

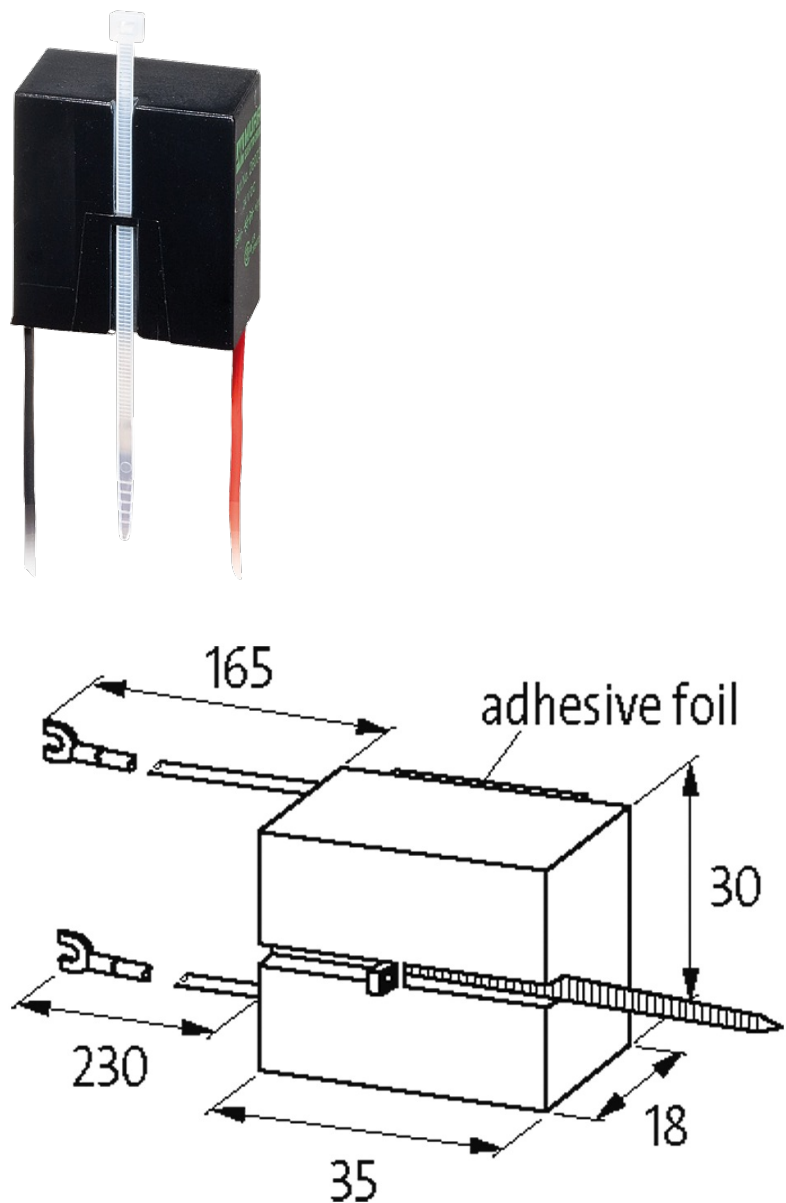
Module d'antiparasitage pour contacteur CEM, AEG/Benedikt &

48 V AC/DC
RC

Autres connexions et tensions sur demande.

[Lien vers le produit](#)

Illustration





RC

Photo non contractuelle

Validations



Contacteurs correspondants

universel

Caractéristiques techniques

Facteur d'atténuation	env. 1.5 × UN
Matériau	Plastique, difficilement inflammable (UL 94)
Fils de raccordement	cosse à fourche autoblocante
Puissance d'arrêt	15 W (VA)

Caractéristiques générales

Dimensions H × L × P	35×30×18 mm
Plage de température	-20...+70 °C

données commerciales

EAN	4048879020657
eClass	27371013
Numéro du tarif douanier	85363010
pays d'origine	CZ
Unité de conditionnement	1