

## MOELLER CONTACTOR SUPPRESSOR

RC, 110/230VAC

110 V AC/DC

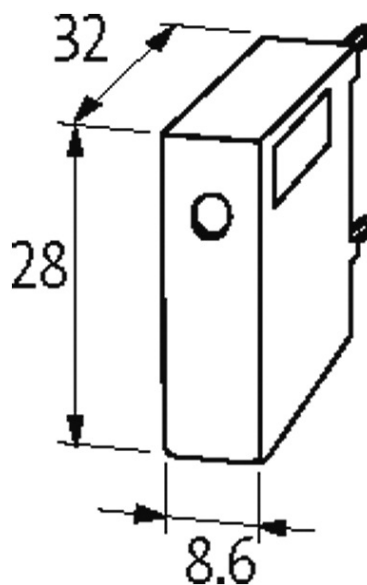
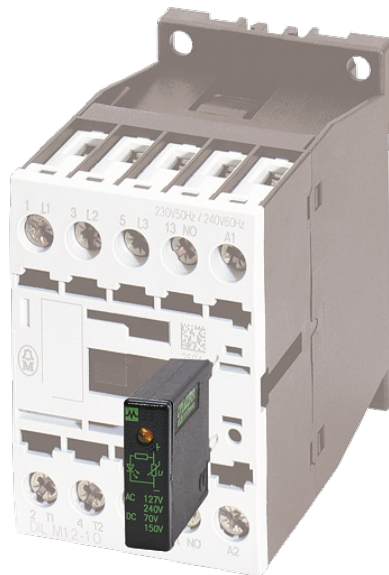
230 V AC/DC

RC

Displays LED para 24 V DC sin antiparasitarios disponibles bajo pedido

### [Enlace al producto](#)

#### Ilustración



stay connected



RC

El producto puede diferir de la imagen

### Homologaciones



### Conmutadores adecuados

DIL M7...15, DIL MP20, DIL A

XT CE007B...015B/XT CF020B

### Datos técnicos

Factor de atenuación	aprox. 1.5 × UN
Material	Plástico, resistente al fuego según UL 94
Hilos de conexión	Contacto

### Características generales

Rango de temperatura	-20...+70 °C
Dimensiones alto × ancho × fondo	28×8.6×32 mm

### Datos comerciales

EAN	4048879020718
eClass	27371013
Número de tarifa arancelaria	85363010
País de origen	DE
Unidad de embalaje	1