

## UNIVERSAL CONTACTOR SUPPRESSOR

RC, 400VAC/DC/15VA/W

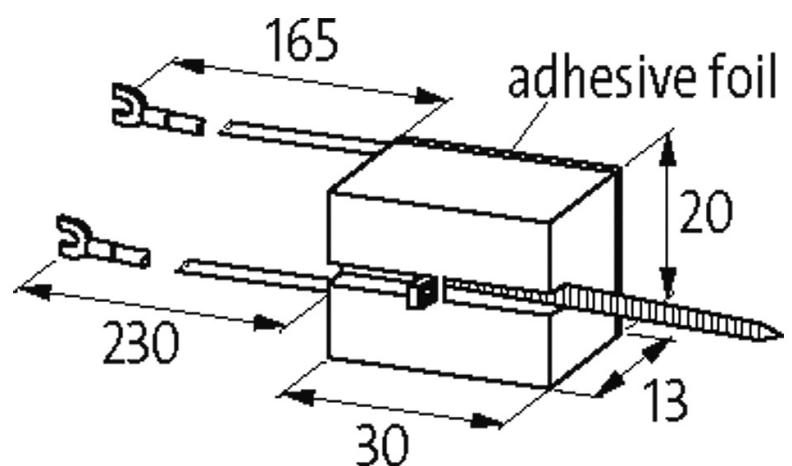
400 V AC/DC

RC

Otras configuraciones y voltajes bajo demanda.

### [Enlace al producto](#)

#### Ilustración



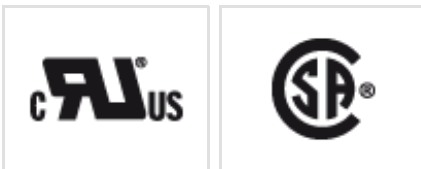
stay connected



RC

El producto puede diferir de la imagen

### Homologaciones



### Conmutadores adecuados

universal

### Datos técnicos

Factor de atenuación	aprox. 1.5 × UN
Material	Plástico, resistente al fuego según UL 94
Hilos de conexión	Terminales de horquilla de cierre automático
Rendimiento	max. 15 W (VA)

### Características generales

Dimensiones alto × ancho × fondo	30×20×13 mm
Rango de temperatura	-20...+70 °C

### Datos comerciales

EAN	4048879020725
eClass	27371013
Número de tarifa arancelaria	85363010
País de origen	CZ
Unidad de embalaje	1