

filtro per contattore GENERAL ELECTRIC

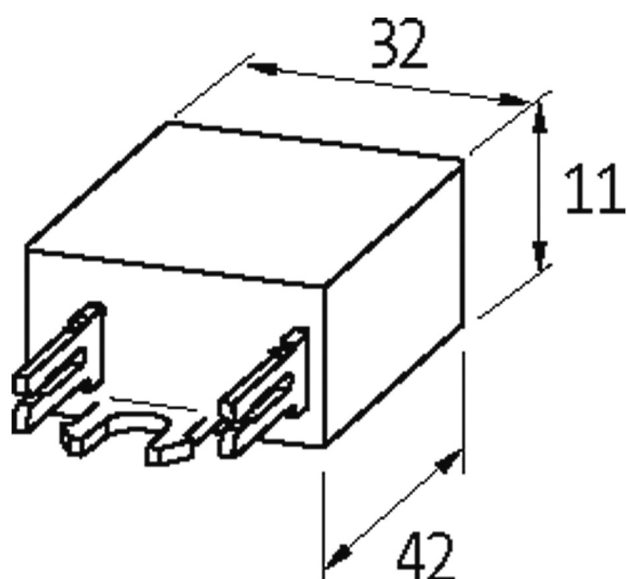
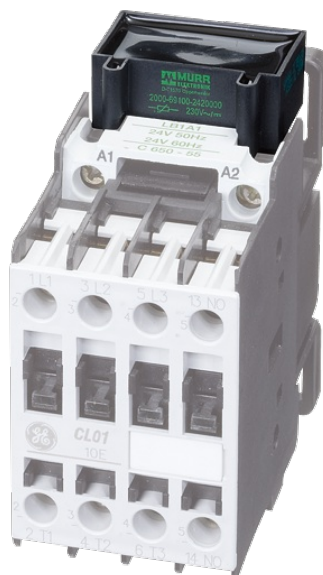
RC, 24-48VAC/DC

24 V AC/DC

48 V AC/DC

RC

Altre configurazioni e tensioni su richiesta. Indicatori LED per 24 V DC senza circuito di protezione disponibile su richiesta.

[Link al prodotto](#)**Immagine**

stay connected



RC

Immagine rappresentativa

Certificazioni



Apparecchi idonei

CL 05, 06, 07, 08, 09, 10

CWM 50...105

Dati tecnici

Fattore di soppressione	circa 1.5 × UN
Materiale	Plastica antifiama a norme (UL 94)
Fili di connessione	Contatto ad innesto

Dati generali

Range temperatura	-20...+70 °C
Dimensioni H × W × D	16×42×32 mm

dati commerciali

EAN	4048879010368
eClass	27371013
Lotto minimo ordinabile	1
Numero di tariffa doganale	85363010
paese di origine	CZ