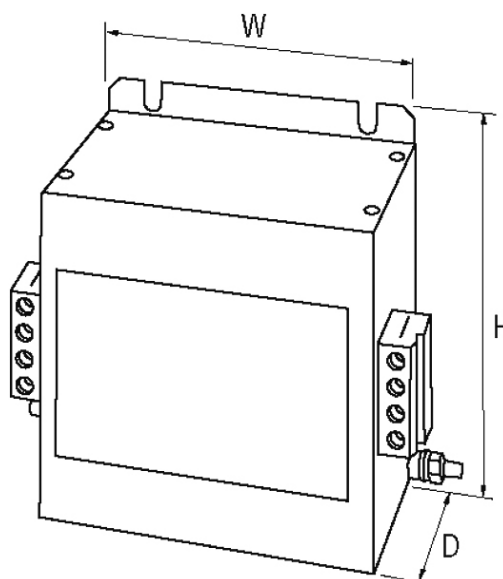


**MEF 3/1 N HD 100A T**

Courant: 100 A  
avec conducteur neutre  
avec forte atténuation

Courbes d'atténuation sur demande.

[Lien vers le produit](#)**Illustration**

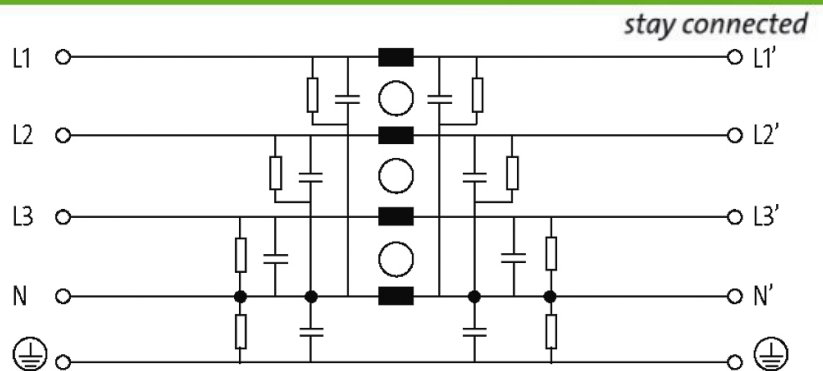


Photo non contractuelle

### Validations



### Caractéristiques techniques

Section de raccordement	6...35 mm <sup>2</sup> monobrin (AWG 9...2) ; 10...35 mm <sup>2</sup> multibrin (AWG 7...2)
Tension de service	max. 3 × 500 V AC
Fréquence de service	50...60 Hz
Courant de fuite	max. 15 mA (250 V AC)
Courant de surcharge	18 × (IN t) max. 0.5 ms; 1.5 × (IN t) max. 1 min. (1 × dans l'heure)

### Caractéristiques générales

Mode de fixation	à visser
Dimensions H × L × P	170×180×140 mm
Catégorie climatique	25/085/21 (EN 60068-1)
Tension d'isolation d'essai	3.3 kV (L - N), 2 s; 3.1 kV (L -L), 2 s

### Description

Description du fonctionnement	Les filtres d'antiparasitage secteur triphasés et à 1 niveau MEF 3/1 sont utilisés dans la plage de 0.1...30 MHz pour affaiblir les perturbations liées aux lignes sur les câbles réseau et d'alimentation. Ils conviennent pour les réseaux TN-S, TN-C-S et TT
-------------------------------	---

### données commerciales

EAN	4048879029063
eClass	27130806
Numéro du tarif douanier	85363030
pays d'origine	IT
Unité de conditionnement	1