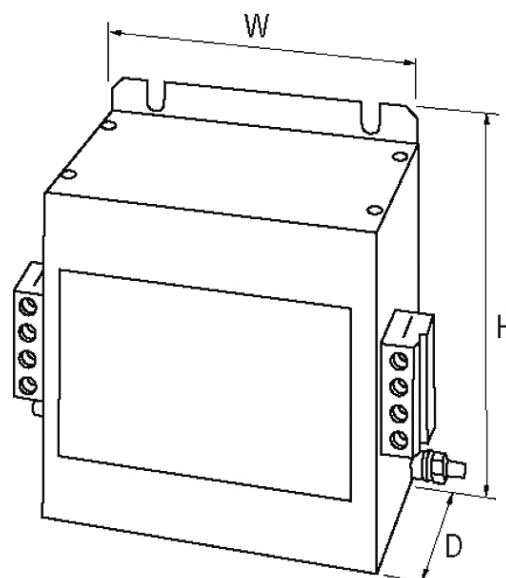
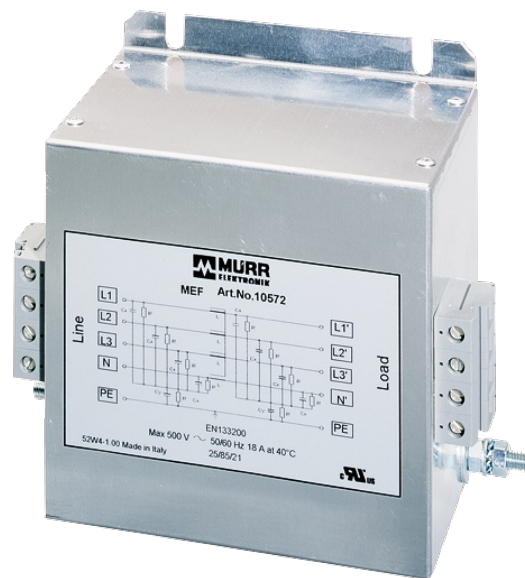


**MEF Netzentstörfilter 3-phasig 1-stufig mit N**

I:100A U:4x500 VAC

Strom: 100 A  
mit Null-Leiter  
mit hoher Dämpfung

Bedämpfungskurven auf Anfrage.

**[Link zum Produkt](#)****Abbildungen**

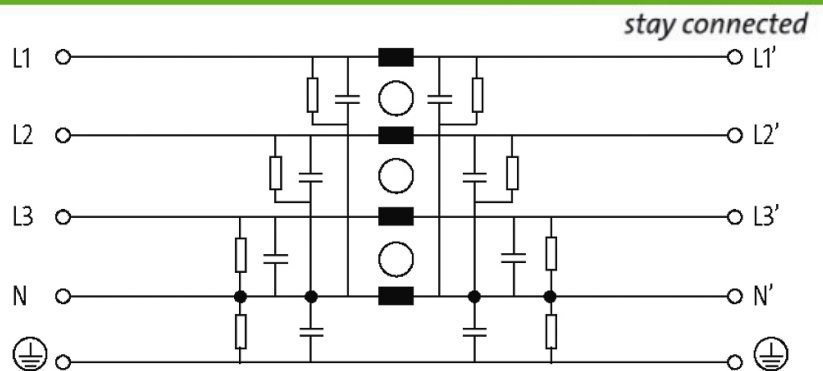


Abbildung stellvertretend

## Zulassungen



## Technische Daten

Anschlussquerschnitt	6...35 mm <sup>2</sup> eindrhtig (AWG 9...2); 10...35 mm <sup>2</sup> mehrfeindrhtig (AWG 7...2)
Betriebsspannung	max. 3 × 500 V AC
Betriebsfrequenz	50...60 Hz
Ableitstrom	max. 15 mA (250 V AC)
Überlaststrom	18 × (IN t) max. 0.5 ms; 1.5 × (IN t) max. 1 min. (1 × in der Stunde)

## Allgemeine Daten

Befestigungsart	schraubbar
Abmessungen H × B × T	170×180×140 mm
Klimakategorie	25/085/21 (EN 60068-1)
Prüf-Isolationsspannung	3.3 kV (L - N), 2 s; 3.1 kV (L -L), 2 s

## Beschreibung

Funktionsbeschreibung	Die 3-phasigen und 1-stufigen Netzentstrfilter MEF 3/1 werden im Bereich 0.1...30 MHz zur Unterdrckung leitungsgebundener Strungen auf Netz- und Versorgungsleitungen eingesetzt. Sie eignen sich fr TN-S-, TN-C-S- und TT-Netze. Die beste Filterwirkung e
-----------------------	---

## Kaufmnnische Daten

EAN	4048879029063
eClass	27130806
Ursprungsland	IT
Verpackungseinheit	1
Zolltarifnummer	85363030