

MEF Filtre triphasé 2ET sans Neutre 12 A

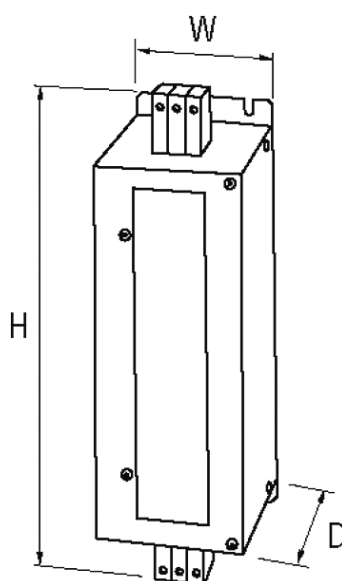
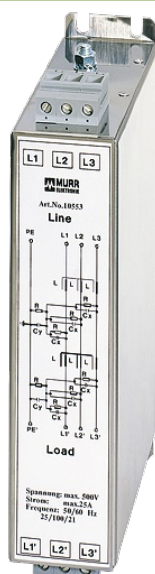
Filtre réseau, Triphasé 2 étages sans neutre, 500 VAC, 12 A

Courant: 12 A
2 niveaux

Courbes d'atténuation sur demande.

[Lien vers le produit](#)

Illustration



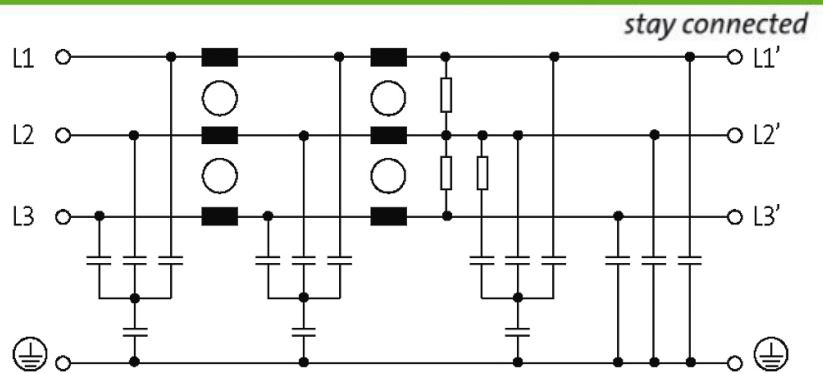


Photo non contractuelle

Validations



Caractéristiques techniques

Tension de service	max. 3 × 500 V AC
Fréquence de service	50...60 Hz
Courant de surcharge	18 × (IN t) max. 0.5 ms; 1.5 × (IN t) max. 1 min. (1 × dans l'heure)
Courant de fuite	max. 15 mA (250 V AC)
Section de raccordement	0.2...10 mm ² monobrin (AWG 24...7); 0.2...6 mm ² multibrin (AWG 24...9)

Caractéristiques générales

Catégorie climatique	25/085/21 (EN 60068-1)
Tension d'isolation d'essai	3.3 kV (L - N), 2 s; 3.1 kV (L - L), 2 s
Type de raccordement	Raccord à visser, protection contre le toucher
Mode de fixation	à visser
Dimensions H × L × P	226×50×140 mm

Description

Description du fonctionnement	Les filtres 3-phasé et 1-/2 étages EMC MEF 3/1-3/2 sont utilisés pour la plage 0.1...30 MHz et atténuation d'interférences détectées dans les câbles du secteur, des appareils d'alimentation et systèmes de commande. Ils conviennent aux réseaux TN-C. On obt
-------------------------------	---

données commerciales

EAN	4048879029162
eClass	27130806
Numéro du tarif douanier	85363010
pays d'origine	IT
Unité de conditionnement	1