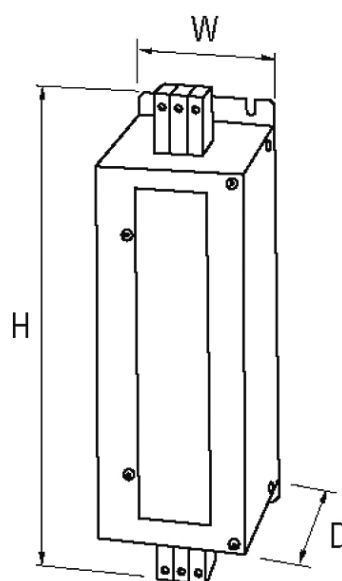


**MEF Filtre triphasé 1ET sans Neutre 80 A**

Filtre réseau, Triphasé 1 étage sans neutre, 600 VAC / 300 VDC, 80 A

Courant: 80 A  
1 niveau

Courbes d'atténuation sur demande.

[Lien vers le produit](#)**Illustration**

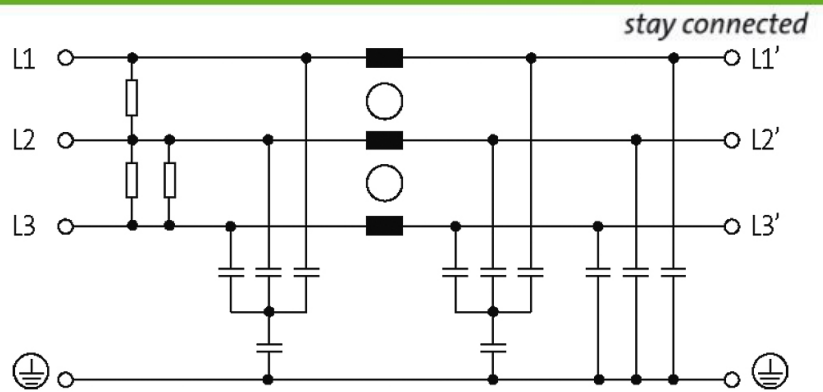


Photo non contractuelle

### Validations



### Caractéristiques techniques

Tension de service	max. 3 × 600 V AC
Fréquence de service	50...60 Hz
Courant de surcharge	18 × (IN t) max. 0.5 ms; 1.5 × (IN t) max. 1 min. (1 × dans l'heure)
Courant de fuite	max. 10 mA (250 V AC)
Section de raccordement	6...35 mm <sup>2</sup> monobrin (AWG 9...2) ; 10...25 mm <sup>2</sup> multibrin (AWG 7...3)

### Caractéristiques générales

Catégorie climatique	25/085/21 (EN 60068-1)
Tension d'isolation d'essai	3.3 kV (L - N), 2 s; 3.1 kV (L -L), 2 s
Type de raccordement	Raccord à visser, protection contre le toucher
Mode de fixation	à visser
Dimensions H × L × P	270×90×150 mm

### Description

Description du fonctionnement	Les filtres 3-phasé et 1-/2 étages EMC MEF 3/1-3/2 sont utilisés pour la plage 0.1...30 MHz et atténuation d'interférences détectées dans les câbles du secteur, des appareils d'alimentation et systèmes de commande. Ils conviennent aux réseaux TN-C. On obt
-------------------------------	---

### données commerciales

EAN	4048879029209
eClass	27130806
Numéro du tarif douanier	85363030
pays d'origine	IT
Unité de conditionnement	1