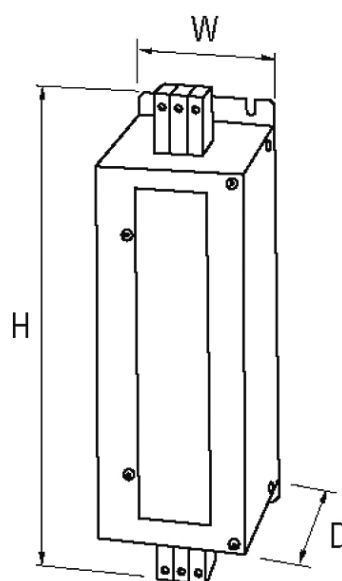


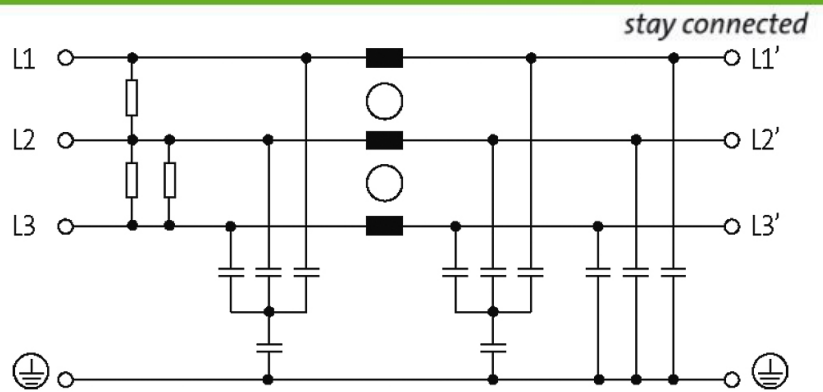
MEF EMC-FILTER 3-PHASE 1-STAGE

I:36A U:3x600 VAC book-style

Corriente: 36 A
1 nivel

Curva de factor de atenuación bajo demanda

[Enlace al producto](#)**Ilustración**



El producto puede diferir de la imagen

Homologaciones



Datos técnicos

Voltaje de funcionamiento	max. 3 × 600 V AC
Frecuencia de funcionamiento	50...60 Hz
Corriente de sobrecarga	18 × (IN t) max. 0.5 ms; 1.5 × (IN t) max. 1 min. (1 × por hora)
Fuga	max. 10 mA (250 V AC)
Diámetro de conexión	0.5...16 mm ² unifilar (AWG 20...5); 0.5...10 multifilar (AWG 20...7)

Características generales

Categoría climática	25/085/21 (EN 60068-1)
Tensión de prueba y aislamiento	3.3 kV (L - N), 2 s; 3.1 kV (L - L), 2 s
Tipo de conexión	Conexión de tornillo, protección contra contacto
Modo de montaje	atornillable
Dimensiones alto × ancho × fondo	250×90×100 mm

Descripción

Descripción de funcionamiento	Los filtros trifásicos y de estado 1-/2 EMC MEF 3/1-3/2 se utilizan para el rango 0.1...30 MHz y disminuyen las interferencias de los cables de las fuentes de alimentación y sistemas de control. Son adecuados para TN-C-mains. Los resultados óptimos se cons
-------------------------------	--

Datos comerciales

EAN	4048879029223
eClass	27130806
Número de tarifa arancelaria	85363030
País de origen	IT
Unidad de embalaje	1